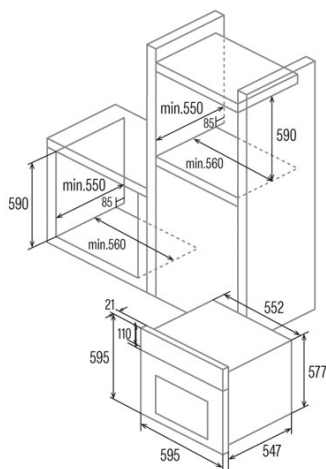
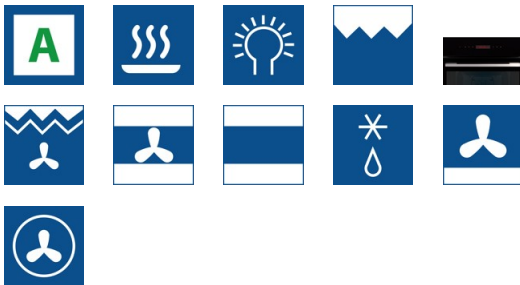




## MT 8012 BK

 Cod. **07002411**

 EAN **8422248094009**


### INFORMACIÓN GENERAL

|            |               |
|------------|---------------|
| EAN/UPC    | 8422248094009 |
| Subfamilia | Multifunction |

### Ficha de producto

|   |             |
|---|-------------|
| Índice de Eficiencia Energética (IEE)                           | 2           |
| Consumo de energía en modo convencional [kWh/ciclo]             | -           |
| Consumo de energía en modo impulsado por ventilador [kWh/ciclo] | 0,81        |
| Fuente de calor   | Electricity |
| Masa del aparato [Kg]   | ,5          |
| Número de cavidades   | 1           |
| Volumen de la cavidad (L)                                       | 72          |

### Dimensiones

|                          |     |
|--------------------------|-----|
| Anchura (mm)             | 595 |
| Altura (mm)              | 595 |
| Profundidad (mm)         | 568 |
| Anchura incorporada (mm) | 560 |
| Altura incorporada (mm)  | 660 |

### Controles

|                                |     |
|--------------------------------|-----|
| Mostrar                        | LCD |
| Número de funciones            | 12  |
| Indicador de encendido/apagado | √   |
| Temperatura mínima [°C]        | 50  |
| Sonda térmica                  | -   |

### Características

|                               |       |
|-------------------------------|-------|
| Esmalte                       | Black |
| Vidrio interior extraíble     | 108   |
| Número de bombillas           | -     |
| Potencia de la lámpara [W]    | 1     |
| Número de cristales de puerta | 3     |
| Cerradura manual de la puerta | -     |
| Cierre suave                  | 580   |
| Tipo de cavidad               | Flat  |
| Bastidores laterales          | √     |
| Niveles                       | 5     |
| Guías telescópicas            | 1     |
| Ventilador de convección      | √     |

### Seguridad

|                                      |   |
|--------------------------------------|---|
| Ventilador de refrigeración          | √ |
| Protección contra sobrecalentamiento | √ |
| Parada automática de seguridad       | √ |
| Cerradura de puerta de pirólisis     | - |

### Conexión eléctrica

|   |   |
|---|---|
| Potencia del elemento calefactor superior [W] | 900   |
| Menor potencia del elemento calefactor [W]    | 220-240   |
| Potencia del turbocompresor [W]               | Light;Grill;Bottom heating;Top and bottom heating |
| Tensión nominal (V)                           | 29  |
| Frecuencia nominal (Hz)                       | 50/60   |
| Potencia nominal de entrada (W)               | 2380  |
| Protección contra descargas eléctricas        | Clase I   |
| Longitud del cable de alimentación (m)        | 1   |

### Accesorios

|                  |       |
|------------------|-------|
| Bandeja plana    | 50/60 |
| Bandeja profunda | √     |

|                     |            |
|---------------------|------------|
| Bandeja de vapor    | -          |
| Parrilla            | √          |
| Rejilla interior    | -          |
| Guías telescópicas  | 1350 + 900 |
| Mango de la bandeja | -          |
| Depósito extraíble  | -          |
| Kit para asar       | -          |