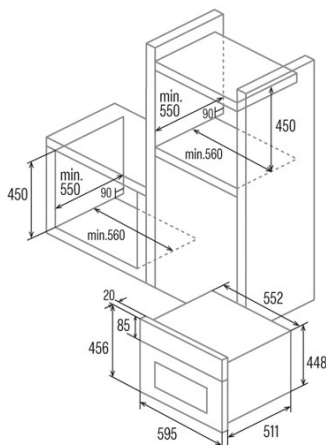




# ME 4006 X

 Cod. **07003305**

 EAN **8422248067867**


## INFORMACIÓN GENERAL

EAN/UPC	8422248067867
Subfamilia	Compact

## Ficha de producto

Índice de Eficiencia Energética (IEE)	97,2
Clase de eficiencia energética	A
Consumo de energía en modo convencional [kWh/ciclo]	0,7
Consumo de energía en modo impulsado por ventilador [kWh/ciclo]	0,71
Fuente de calor	Electricity
Masa del aparato [Kg]	30,4
Número de cavidades	1
Volumen de la cavidad (L)	40

## Dimensiones

Anchura (mm)	456
Altura (mm)	595
Profundidad (mm)	502
Anchura incorporada (mm)	560
Altura incorporada (mm)	450
Profundidad incorporada (mm)	550

## Controles

Tipo de control	Mechanical
Mostrar	No
Número de funciones	6
Funciones	Bottom_heating_with_fan;Top and bottom heating with fan;Defrosting;Light;Top and bottom heating;Double grill with fan
Temporizador	Mechanical
Indicador de encendido/apagado	√
Indicador del termostato	√
Temperatura mínima [°C]	50
Temperatura máxima [°C]	250
Sonda térmica	-

## Características

Limpieza	Aquasmart Manual
Esmalte	Black
Baja la parrilla	-
Vidrio interior extraíble	-
Número de bombillas	25
Potencia de la lámpara [W]	1
Número de cristales de puerta	3
Cerradura manual de la puerta	-
Cierre suave	-
Tipo de cavidad	Embossed
Bastidores laterales	-
Niveles	4
Guías telescópicas	No
Ventilador de convección	√

## Seguridad

Ventilador de refrigeración	√
Protección contra sobrecalentamiento	√
Parada automática de seguridad	√
Cerradura de puerta de pirólisis	-
Indicador de bloqueo de pirólisis	-

## Conexión eléctrica

Potencia del elemento calefactor superior [W]	900
Menor potencia del elemento calefactor [W]	1300
Tensión nominal (V)	220-240
Frecuencia nominal (Hz)	50/60
Potencia nominal de entrada (W)	2380
Protección contra descargas eléctricas	Clase I
Longitud del cable de alimentación (m)	1
Tipo de enchufe	No plug

#### Accesorios

Bandeja plana	√
Bandeja profunda	-
Bandeja de vapor	-
Parrilla	√
Rejilla interior	-
Guías telescópicas	-
Mango de la bandeja	-
Depósito extraíble	-
Pizza Stone	-
Kit para asar	-