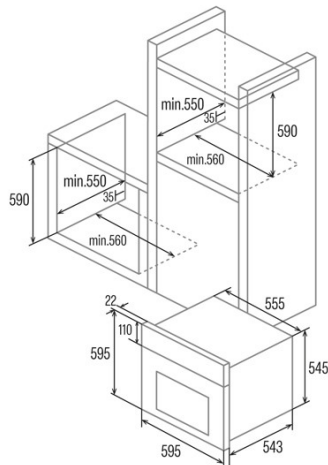
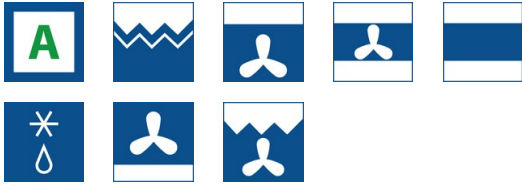




MDS 8007 BK

 Cod. **07034508**

 EAN **8422248347693**


INFORMACIÓN GENERAL

EAN/UPC	8422248347693
Subfamilia	Multifunction

Ficha de producto

Índice de Eficiencia Energética (IEE)	86,6
Clase de eficiencia energética	A
Consumo de energía en modo convencional [kWh/ciclo]	0,85
Consumo de energía en modo impulsado por ventilador [kWh/ciclo]	0,84
Fuente de calor	Electricity
Masa del aparato [Kg]	30,6
Número de cavidades	1
Volumen de la cavidad (L)	80

Dimensiones

Anchura (mm)	595
Altura (mm)	595
Profundidad (mm)	543

Controles

Tipo de control	Mechanical
Mostrar	WHITE
Número de funciones	7
Funciones	Top_and_bottom_heating;Top and bottom heating;Bottom heating with fan;Top and bottom heating with fan;Top and bottom heating with fan;Defrosting;Top heating with fan;Bottom heating with fan;Top heating with fan;Grill;Defrosting;Grill;Grill and fan;Grill and fan
Temporizador	Electronic
Indicador de encendido/apagado	√
Indicador del termostato	√
Temperatura mínima [°C]	40
Temperatura máxima [°C]	240

Características

Limpieza	No
Vidrio interior extraíble	√
Tipo de luz	LED
Número de bombillas	15
Potencia de la lámpara [W]	1
Número de cristales de puerta	2
Cerradura manual de la puerta	√
Cierre suave	-
Bastidores laterales	√
Niveles	6
Guías telescópicas	1
Ventilador de convección	√

Seguridad

Ventilador de refrigeración	√
-----------------------------	---

Conexión eléctrica

Tensión nominal (V)	220-240
Frecuencia nominal (Hz)	50/60
Potencia nominal de entrada (W)	15
Longitud del cable de alimentación (m)	1,5

Accesorios

Bandeja profunda	√
Bandeja de vapor	√
Parrilla	√
Guías telescópicas	√