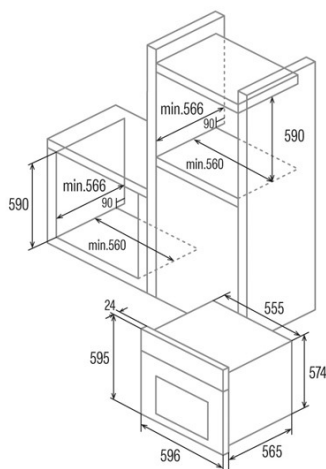
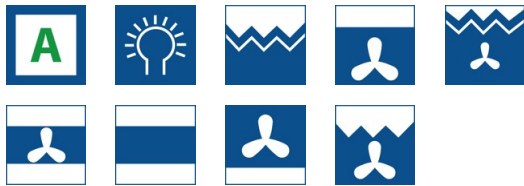




## MRA 7108 WH

Cod. 07035009

EAN 8422248077033



### INFORMACIÓN GENERAL

EAN/UPC	8422248077033
Subfamilia	Multifunction

### Ficha de producto

Clase de eficiencia energética	A
Consumo de energía en modo convencional [kWh/ciclo]	0,76
Consumo de energía en modo impulsado por ventilador [kWh/ciclo]	0,75
Fuente de calor	Electricity
Masa del aparato [Kg]	28
Volumen de la cavidad (L)	60

### Dimensiones

Anchura (mm)	595
Altura (mm)	595
Profundidad (mm)	565
Anchura incorporada (mm)	560
Altura incorporada (mm)	590
Profundidad incorporada (mm)	566

### Controles

Tipo de control	Mechanical
Mostrar	No
Número de funciones	7
Funciones	Light;Top heating with fan;Bottom_heating_and_fan;Top and bottom heating with fan;Top and bottom heating;Grill and fan;Double_grill;Double grill with fan
Temporizador	Mechanical
Indicador de encendido/apagado	-
Indicador del termostato	√
Temperatura mínima [°C]	40
Temperatura máxima [°C]	Ovens
Sonda térmica	-

### Características

Limpieza	No
Esmalte	Black
Baja la parrilla	-
Vidrio interior extraíble	√
Número de bombillas	15
Potencia de la lámpara [W]	1
Número de cristales de puerta	2
Cerradura manual de la puerta	-
Cierre suave	-
Tipo de cavidad	Flat
Bastidores laterales	√
Niveles	5
Guías telescópicas	No
Ventilador de convección	√

### Seguridad

Ventilador de refrigeración	√
Protección contra sobrecalentamiento	√
Parada automática de seguridad	√
Cerradura de puerta de pirólisis	-
Indicador de bloqueo de pirólisis	-

### Conexión eléctrica

Potencia del elemento calefactor superior [W]	1000
Menor potencia del elemento calefactor [W]	1200
Tensión nominal (V)	220-240
Frecuencia nominal (Hz)	50/60
Potencia nominal de entrada (W)	2300
Longitud del cable de alimentación (m)	1,25
Tipo de enchufe	Type F

#### Accesorios

Bandeja plana	√
Bandeja profunda	√
Bandeja de vapor	-
Parrilla	√
Rejilla interior	-
Guías telescópicas	-
Mango de la bandeja	-
Depósito extraíble	-
Pizza Stone	-
Kit para asar	-
Rejilla lateral	640