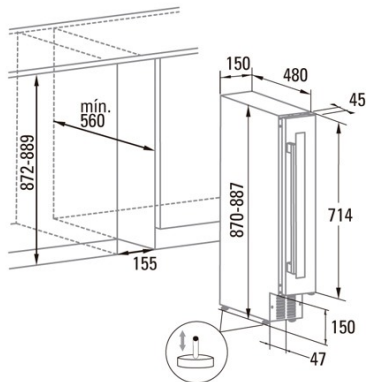




VI 15107 X

Cod. **07751006**

EAN **8422248101790**



INFORMACIÓN GENERAL

EAN/UPC	8422248101790
Subfamilia	Wine Cooler

Ficha de producto según el Reglamento UE 2019/2016

Categoría	2
Consumo de energía [kWh/año]	144
Volumen de almacenamiento del frigorífico [l]	20
Clasificación por estrellas	4
Clase climática	SN/N/ST
Emisiones sonoras [dBA]	41
Tipo de instalación	Built-In

Equipo de refrigeración

Número de balcones de las puertas	0
Número de estantes de vidrio	0
Estante de vino	√

Iluminación

Refrigerador de luz	√
Luz LED	√

Conexión de energía y agua

Tensión nominal (V)	220-240
Frecuencia nominal (Hz)	50
Potencia nominal de entrada (W)	60
Protección contra descargas eléctricas	Clase I
Longitud del cable de alimentación (m)	1,5
Tipo de enchufe	Type F

Control

Tipo de control	Electronic
Mostrar	LED
Sistema de refrigeración	No Frost

Instalación

Anchura (mm)	150
Altura (mm)	887
Profundidad (mm)	525
Anchura incorporada (mm)	155
Profundidad incorporada (mm)	560
Puertas reversibles	√
Lado de apertura de la puerta	Right and Left