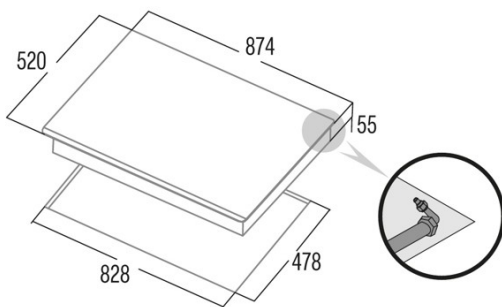




LCI 9041 BK

Cod. **08005404**

EAN **8422248081924**



INFORMACIÓN GENERAL

| | |
|------------|---------------|
| EAN/UPC | 8422248081924 |
| Subfamilia | Gas |

Ficha de producto

| | |
|----------------------------|-------------|
| Número de zonas de cocción | 5 |
| Zona 1: Tecnología | Gas |
| Zona 1: Tipo de zona | Triple |
| Zona 1: Posición | Centre |
| Zona 1: Potencia (kW) | 3,5 |
| Zona 2: Tecnología | Gas |
| Zona 2: Tipo de zona | Rapid |
| Zona 2: Posición | Rear Right |
| Zona 2: Potencia (kW) | 3 |
| Zona 3: Tecnología | Gas |
| Zona 3: Tipo de zona | Semirapid |
| Zona 3: Posición | Rear Left |
| Zona 3: Potencia (kW) | 1,75 |
| Zona 4: Tecnología | Gas |
| Zona 4: Tipo de zona | Auxiliary |
| Zona 4: Posición | Front Right |
| Zona 4: Potencia (kW) | 1 |
| Zona 5: Tecnología | Gas |
| Zona 5: Tipo de zona | Semirapid |
| Zona 5: Posición | Front Left |
| Zona 5: Potencia (kW) | 1,75 |

Dimensiones

| | |
|------------------------------|-----------------|
| Anchura (mm) | 874 |
| Altura (mm) | 55 |
| Profundidad (mm) | 520 |
| Anchura incorporada (mm) | 828 |
| Profundidad incorporada (mm) | 478 |
| Sistema de instalación fácil | Clamping System |

Finalización

| | |
|---------------------|-----------|
| Material | Vidrio |
| Bisel | No |
| Marco | No |
| Soportes de cocción | Cast Iron |

Control

| | |
|--------------------------------------|--------------|
| Tipo de control | Mechanical |
| Posición de control | Front Centre |
| Control independiente por zona | √ |
| Control oculto | - |
| Niveles de potencia | Gradual |
| Programación del tiempo de cocción | - |
| Alarma de cuenta atrás | - |
| Gestión de la energía | - |
| Límites de potencia disponibles (kW) | No |
| Conectividad | No |
| Encendido automático | 220-240V |

Seguridad

| | |
|---|----|
| Bloqueo de seguridad | - |
| Bloqueo de niños | No |
| Indicador de calor residual | - |
| Detección automática de utensilios de cocina | - |
| Detección inteligente de utensilios de cocina | - |
| Parada automática de seguridad | - |
| Protección contra derrames de líquidos | - |

Válvula de seguridad

√

Conexión eléctrica

| | |
|--|---------|
| Tensión nominal (V) | 220-240 |
| Frecuencia nominal (Hz) | 50/60 |
| Potencia nominal de entrada (W) | 11 |
| Opción de conexión de múltiples fases | 2 fases |
| Protección contra descargas eléctricas | Clase I |
| Tipo de enchufe | No plug |

Accesorios

| | |
|----------------------|----|
| Parrilla de barbacoa | No |
|----------------------|----|
