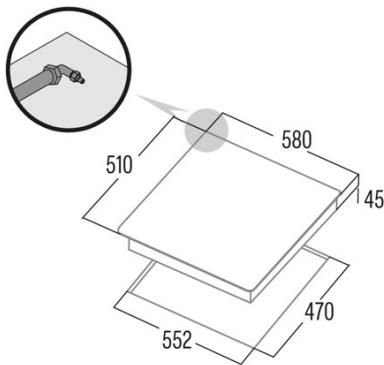




LGD 631A

Cod. **08066002**

EAN **8422248058735**



INFORMACIÓN GENERAL

EAN/UPC	8422248058735
Subfamilia	Gas

Ficha de producto

Número de zonas de cocción	4
Zona 1: Tecnología	GAS
Zona 1: Tipo de zona	Triple
Zona 1: Posición	Right
Zona 1: Potencia (kW)	3,5
Zona 2: Tecnología	GAS
Zona 2: Tipo de zona	Rapid
Zona 2: Posición	Left
Zona 2: Potencia (kW)	3
Zona 3: Tecnología	GAS
Zona 3: Tipo de zona	Semirapid
Zona 3: Posición	Rear Centre
Zona 3: Potencia (kW)	1,75
Zona 4: Tecnología	GAS
Zona 4: Tipo de zona	Auxiliary
Zona 4: Posición	Front Centre
Zona 4: Potencia (kW)	1

Dimensiones

Anchura (mm)	580
Altura (mm)	45
Profundidad (mm)	510
Anchura incorporada (mm)	552
Profundidad incorporada (mm)	470
Sistema de instalación fácil	Clamping System

Finalización

Material	Stainless Steel
Bisel	No
Marco	No
Soportes de cocción	Cast Iron

Control

Tipo de control	Mechanical
Posición de control	Front Centre
Control independiente por zona	√
Control oculto	-
Niveles de potencia	Gradual
Programación del tiempo de cocción	-
Alarma de cuenta atrás	-
Gestión de la energía	-
Límites de potencia disponibles (kW)	No
Conectividad	No
Encendido automático	220-240V

Seguridad

Bloqueo de seguridad	-
Bloqueo de niños	No
Indicador de calor residual	-
Detección automática de utensilios de cocina	-
Detección inteligente de utensilios de cocina	-
Parada automática de seguridad	-
Protección contra derrames de líquidos	-
Válvula de seguridad	√

Conexión eléctrica

Tensión nominal (V)	220-240
---------------------	---------

Frecuencia nominal (Hz)	50/60
Potencia nominal de entrada (W)	9,25
Opción de conexión de múltiples fases	2 fases
Protección contra descargas eléctricas	Clase I
Tipo de enchufe	No plug

Accesorios

Parrilla de barbacoa	No
----------------------	----
