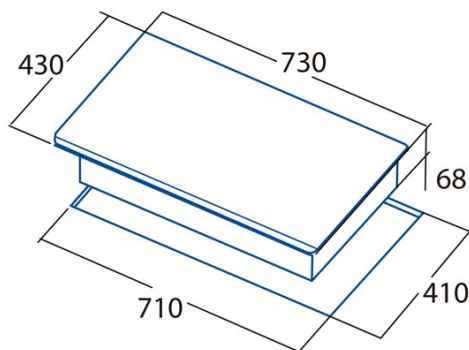


IB 073 BK

Cod. **08081100**

EAN **8422248075473**



INFORMACIÓN GENERAL

EAN/UPC	8422248075473
Subfamilia	Induction

Ficha de producto

Número de zonas de cocción	3
Zona 1: Tecnología	Induction
Zona 1: Tipo de zona	Simple
Zona 1: Posición	Front Left
Zona 1: Diámetro de la zona (mm)	22
Zona 1: Potencia (kW)	2,3
Zona 1: Refuerzo (kW)	3
Zona 1B: Diámetro de la zona (mm)	N/A
Zona 1C: Diámetro de la zona (mm)	N/A
Zona 2: Tecnología	Induction
Zona 2: Tipo de zona	Simple
Zona 2: Posición	Rear Centre
Zona 2: Diámetro de la zona (mm)	18
Zona 2: Potencia (kW)	1,4
Zona 2B: Diámetro de la zona (mm)	N/A
Zona 2C: Diámetro de la zona (mm)	N/A
Zona 3: Tecnología	Induction
Zona 3: Tipo de zona	Simple
Zona 3: Posición	Right
Zona 3: Diámetro de la zona (mm)	27
Zona 3: Potencia (kW)	2,3
Zona 3: Refuerzo (kW)	3
Zona 3: Consumo (Wh / kg)	187,2
Zona 3B: Diámetro de la zona (mm)	N/A
Zona 3C: Diámetro de la zona (mm)	N/A
Zona 4: Tecnología	N/A
Zona 4: Tipo de zona	N/A
Zona 4: Posición	N/A
Zona 4: Diámetro de la zona (mm)	N/A
Zona 4B: Diámetro de la zona (mm)	N/A
Zona 4C: Diámetro de la zona (mm)	N/A
Zona 5: Tecnología	N/A
Zona 5: Tipo de zona	N/A
Zona 5: Posición	N/A
Zona 5: Diámetro de la zona (mm)	N/A
Zona 5B: Diámetro de la zona (mm)	N/A
Zona 5C: Diámetro de la zona (mm)	N/A
Zona 6: Tecnología	N/A
Zona 6: Tipo de zona	N/A
Zona 6: Posición	N/A
Zona 6: Diámetro de la zona (mm)	N/A
Zona 6B: Diámetro de la zona (mm)	N/A
Zona 6C: Diámetro de la zona (mm)	N/A

Dimensiones

Anchura (mm)	730
Profundidad (mm)	430
Anchura incorporada (mm)	710
Profundidad incorporada (mm)	410
Sistema de instalación fácil	Quick Fix

Finalización

Material	Vidrio
Bisel	Frente
Marco	No
Soportes de cocción	N/A

Control

Tipo de control	Slider Touch Control
Posición de control	Front Centre
Control independiente por zona	-
Control oculto	-
Niveles de potencia	9 + Booster
Tipo de perilla	N/A
Programación del tiempo de cocción	√
Alarma de cuenta atrás	√
Gestión de la energía	-
Conectividad	No
Encendido automático	N/A

Seguridad

Bloqueo de seguridad	√
Bloqueo de niños	Yes (Key)
Indicador de calor residual	√
Detección automática de utensilios de cocina	√
Detección inteligente de utensilios de cocina	-
Parada automática de seguridad	√
Protección contra derrames de líquidos	√
Válvula de seguridad	-

Conexión eléctrica

Tensión nominal (V)	220-240
Frecuencia nominal (Hz)	50/60
Potencia nominal de entrada (W)	6,7
Protección contra descargas eléctricas	Clase I
Longitud del cable de alimentación (m)	1
Tipo de enchufe	No plug

Accesorios

Parrilla de barbacoa	No
----------------------	----