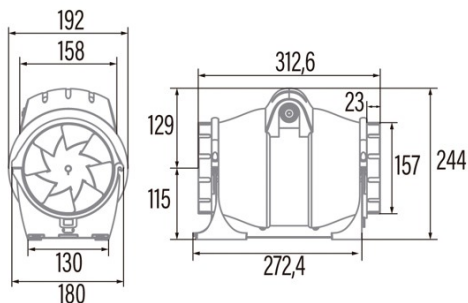




DUCT IN-LINE 160/560

Cod. **00705000**

EAN **8422248021265**



INFORMACIÓN GENERAL

EAN/UPC	8422248021265
Subfamilia	In Line

Características generales

Tipo de motor	AC/INDUCTION
Potencia del motor (W)	70;60
Tecnología de iluminación	N/A
Cantidad de luz	N/A
Tipo de filtro	N/A
Número de capas	N/A
Descripción del control	N/A
Niveles de potencia	2
Temporizador	-
Temporizador Hygro	-
Indicador electrónico de saturación del filtro	-
Iluminación regulable	-

Instalación

Anchura (mm)	312,6
Altura (mm)	244
Profundidad (mm)	192
Altura mínima total (mm)	2300
Diámetro de salida (mm)	157
Presión máxima (Pa)	240
Flap anti-retorno incluido	-
Sistema de instalación fácil	No

Conexión eléctrica

Tensión nominal (V)	230
Frecuencia nominal (Hz)	50
Potencia nominal de entrada (W)	70;60
Protección contra descargas eléctricas	Class II
Tipo de enchufe	No plug

Accesorios

Velocidad Cambiante	1142001
---------------------	---------

Conexión de energía y agua

Tensión nominal (V)	230
Frecuencia nominal (Hz)	50
Potencia nominal de entrada (W)	70;60
Protección contra descargas eléctricas	Class II
Tipo de enchufe	No plug