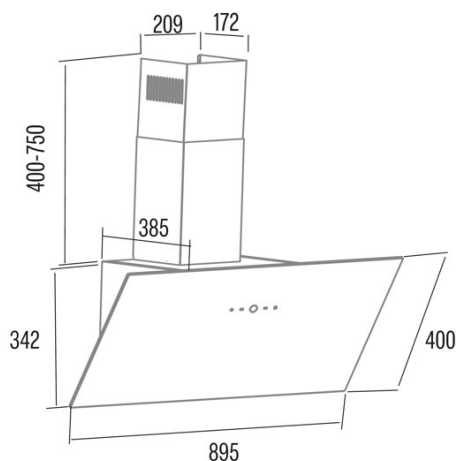




LENA 900 XGBK

Cod. **02059403**

EAN **8422248108089**



INFORMACIÓN GENERAL

EAN/UPC	8422248108089
Subfamilia	Angle Glass

Ficha de producto según las directivas EU65/2014 - EN61591, EN60704-2-13, EN50564

AEC (Consumo de energía anual) (kWh/año)	48,3
Clase EEI (clase de eficiencia energética)	B
FDE (eficiencia dinámica de fluidos)	19,6
Clase FDE (Clase de eficiencia dinámica de fluidos)	C
LE (eficiencia luminosa) (lux/W)	21
Clase LE (clase de eficiencia luminosa)	B
GFE (Eficiencia de filtrado de grasas)	66,3
Clase GFE (clase de eficiencia de filtrado de grasas)	D
Flujo de aire en modo normal MIN (m3/h)	2851
Flujo de aire en modo normal MAX (m3/h)	4548
Potencia acústica en modo normal MIN (dB)	48
Potencia acústica en modo normal MAX (dB)	58
Po (consumo de energía en modo apagado) (W)	0,48

Directiva de integración UE 66/2014

f (Factor Incremento en el tiempo)	1,3
IEE (Índice de Eficiencia Energética)	68,9
QBEP (eficiencia máxima del punto de flujo de aire) (m3/h)	245,1
PBEP (eficiencia máxima del punto de presión) (Pa)	276
WBEP (Consumo de energía eléctrica con eficiencia máxima) (W)	95,7
WL (sistema de alumbrado de potencia nominal) (W)	3,9
EMIDDLE (Iluminancia media en la superficie de cocción) (lux)	81

Características

Cantidad del motor	1
Tecnología de filtro	Malla de Aluminio
Tecnología de control	Electronic Touch Control
Niveles de potencia	3
Temporizador	√
Indicador de saturación del filtro	-
Indicador de cambio de filtro de carbón	-
Función de atenuación	√
Conectividad	No
Control remoto	-
Mostrar	Display

Iluminación

Modelo de luz	ECOLED
Tecnología del rayo	LED

Conexión eléctrica

Tensión nominal (V)	220-240
Frecuencia nominal (Hz)	60
Potencia nominal de entrada (W)	120
Protección contra descargas eléctricas	Clase I
Tipo de enchufe	Type F

Accesorios

Back Draught Shutter	B30-TG18-015-JB (2pcs included)
Filtro de carbón activo	Big Round carbon filter B15-TF08-097-JB (optional)

