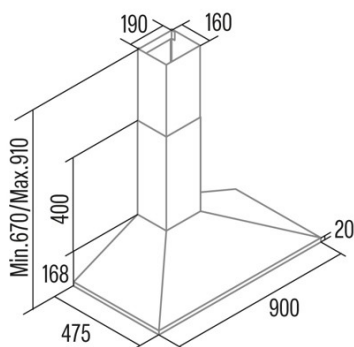




VK 9000 X

Cod. 02063603

EAN 8422248371186



INFORMACIÓN GENERAL

EAN/UPC	8422248371186
Subfamilia	Angle Glass

Ficha de producto según las directivas EU65/2014 - EN61591, EN60704-2-13, EN50564

AEC (Consumo de energía anual) (kWh/año)	26,2
Clase EEI (clase de eficiencia energética)	A
FDE (eficiencia dinámica de fluidos)	28,4
Clase FDE (Clase de eficiencia dinámica de fluidos)	A
LE (eficiencia luminosa) (lux/W)	67
Clase LE (clase de eficiencia luminosa)	A
GFE (Eficiencia de filtrado de grasas)	70,1
Clase GFE (clase de eficiencia de filtrado de grasas)	D
Flujo de aire en modo normal MIN (m3/h)	174,3
Flujo de aire en modo normal MAX (m3/h)	477,3
Potencia acústica en modo normal MIN (dB)	56
Potencia acústica en modo normal MAX (dB)	69
Po (consumo de energía en modo apagado) (W)	0

Directiva de integración UE 66/2014

f (Factor Incremento en el tiempo)	1
IEE (Índice de Eficiencia Energética)	49,2
QBEP (eficiencia máxima del punto de flujo de aire) (m3/h)	258,8
PBEP (eficiencia máxima del punto de presión) (Pa)	260
WBEP (Consumo de energía eléctrica con eficiencia máxima) (W)	65,9
WL (sistema de alumbrado de potencia nominal) (W)	3
EMIDDLE (Iluminancia media en la superficie de cocción) (lux)	200

Dimensiones exteriores

Diamètre de sortie (mm)	150
-------------------------	-----

Características

Cantidad del motor	1
Niveles de potencia	3

Conexión eléctrica

Tensión nominal (V)	220-240
Frecuencia nominal (Hz)	50
Protección contra descargas eléctricas	Class II
Tipo de enchufe	No plug