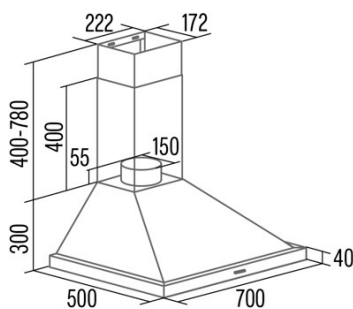




# BETA PRO 7000 BK

Cod. 02075420

EAN 8422248371551



## INFORMACIÓN GENERAL

EAN/UPC	8422248371551
Subfamilia	Chimney

## Ficha de producto según las directivas EU65/2014 - EN61591, EN60704-2-13, EN50564

AEC (Consumo de energía anual) (kWh/año)	64,1
Clase EEI (clase de eficiencia energética)	A
FDE (eficiencia dinámica de fluidos)	29,2
Clase FDE (Clase de eficiencia dinámica de fluidos)	A
LE (eficiencia luminosa) (lux/W)	34
Clase LE (clase de eficiencia luminosa)	A
GFE (Eficiencia de filtrado de grasas)	75,5
Clase GFE (clase de eficiencia de filtrado de grasas)	C
Flujo de aire en modo normal MIN (m3/h)	407
Flujo de aire en modo normal MAX (m3/h)	564
Caudal de aire en modo de impulso (m3/h)	971
Potencia acústica en modo normal MIN (dB)	65
Potencia acústica en modo normal MAX (dB)	72
Modo de aumento de potencia acústica (dB)	75
Po (consumo de energía en modo apagado) (W)	0
Ps (consumo de energía en modo de espera) (W)	0,48

## Directiva de integración UE 66/2014

f (Factor Incremento en el tiempo)	0,9
IEE (Índice de Eficiencia Energética)	53,5
QBEP (eficiencia máxima del punto de flujo de aire) (m3/h)	441,8
PBEP (eficiencia máxima del punto de presión) (Pa)	443
WBEP (Consumo de energía eléctrica con eficiencia máxima) (W)	186,1
WL (sistema de alumbrado de potencia nominal) (W)	4,1
EMIDDLE (Iluminancia media en la superficie de cocción) (lux)	139,5

## Dimensiones exteriores

Anchura (mm)	700
Profundidad (mm)	500
Altura total máxima (mm)	1080
Altura total mínima (mm)	700
Diamètre de sortie (mm)	150

## Características

Cantidad del motor	1
Modelo del motor	A1000
Presión máxima (Pa)	501,17
Tecnología de filtro	Malla de Aluminio
Tecnología de control	PANEL ELECTRONICO DISPLAY DIGITAL
Refuerzo	√
Niveles de potencia	3
Temporizador	√

## Iluminación

Modelo de luz	ECOLED
Tecnología del rayo	LED

## Instalación

Distancia mínima a una placa eléctrica (mm)	550
Distancia mínima a una placa de gas (mm)	650
Filtro de carbón	-
Back Draught Shutter	Incluido

## Conexión eléctrica

Tensión nominal (V)	220-240
Frecuencia nominal (Hz)	50
Potencia nominal de entrada (W)	383
Protección contra descargas eléctricas	Clase I
Longitud del cable de alimentación (m)	1,2
Tipo de enchufe	Type F

---

**Accesorios**

Back Draught Shutter	02800706
----------------------	----------

---