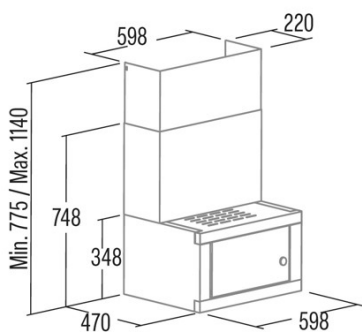




CHORUS XBK

Cod. 02165201

EAN 8422248055529



INFORMACIÓN GENERAL

EAN/UPC	8422248055529
Subfamilia	Box

Ficha de producto según las directivas EU65/2014 - EN61591, EN60704-2-13, EN50564

AEC (Consumo de energía anual) (kWh/año)	49
Clase EEI (clase de eficiencia energética)	C
FDE (eficiencia dinámica de fluidos)	9,8
Clase FDE (Clase de eficiencia dinámica de fluidos)	E
LE (eficiencia luminosa) (lux/W)	36
Clase LE (clase de eficiencia luminosa)	A
GFE (Eficiencia de filtrado de grasas)	74,6
Clase GFE (clase de eficiencia de filtrado de grasas)	D
Flujo de aire en modo normal MIN (m3/h)	210
Flujo de aire en modo normal MAX (m3/h)	400
Potencia acústica en modo normal MIN (dB)	50
Potencia acústica en modo normal MAX (dB)	62
Po (consumo de energía en modo apagado) (W)	0
Ps (consumo de energía en modo de espera) (W)	0

Directiva de integración UE 66/2014

f (Factor Incremento en el tiempo)	1,6
IEE (Índice de Eficiencia Energética)	82,6
QBEP (eficiencia máxima del punto de flujo de aire) (m3/h)	208,6
PBEP (eficiencia máxima del punto de presión) (Pa)	123
WBEP (Consumo de energía eléctrica con eficiencia máxima) (W)	72,9
WL (sistema de alumbrado de potencia nominal) (W)	7
EMIDDLE (Iluminancia media en la superficie de cocción) (lux)	252

Dimensiones exteriores

Anchura (mm)	598
Profundidad (mm)	470
Altura total máxima (mm)	1140
Altura total mínima (mm)	775
Diamètre de sortie (mm)	150, 125

Características

Cantidad del motor	1
Modelo del motor	K7PLUS
Presión máxima (Pa)	200
Tecnología de filtro	Malla de Aluminio
Tecnología de control	Mechanical slider
Refuerzo	-
Niveles de potencia	3
Temporizador	√
Indicador de saturación del filtro	-
Indicador de cambio de filtro de carbón	-
Función de atenuación	-
Conectividad	-
Control remoto	-
Mostrar	-

Iluminación

Modelo de luz	ECOLED 3
Tecnología del rayo	LED

Instalación

Distancia mínima a una placa eléctrica (mm)	592
Distancia mínima a una placa de gas (mm)	692
Opción de recirculación	√

Filtro de carbón	-
Back Draught Shutter	-
Escudo interior	-

Conexión eléctrica

Tensión nominal (V)	220-240
Frecuencia nominal (Hz)	50
Potencia nominal de entrada (W)	102
Protección contra descargas eléctricas	Class II
Tipo de enchufe	Tipo C

Accesorios

Back Draught Shutter	2832004
MAX PRO Filtro de metal	2800917
Filtro de carbón activo	2859394
Conducto flexible silencioso	2893002
