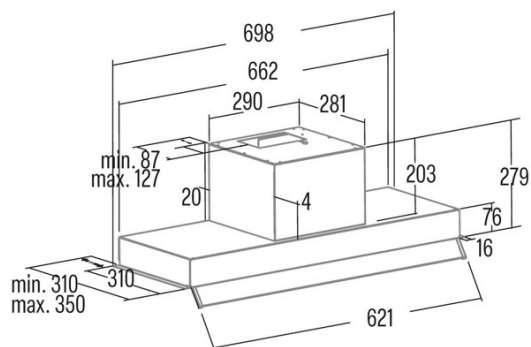




# ARMONIA 70 X

Cod. **02187309**

EAN **8422248351928**



## INFORMACIÓN GENERAL

|            |               |
|------------|---------------|
| EAN/UPC    | 8422248351928 |
| Subfamilia | Integrated    |

## Ficha de producto según las directivas EU65/2014 - EN61591, EN60704-2-13, EN50564

|                                                       |       |
|-------------------------------------------------------|-------|
| AEC (Consumo de energía anual) (kWh/año)              | 100,9 |
| Clase EEI (clase de eficiencia energética)            | C     |
| FDE (eficiencia dinámica de fluidos)                  | 16,3  |
| Clase FDE (Clase de eficiencia dinámica de fluidos)   | D     |
| LE (eficiencia luminosa) (lux/W)                      | 21,4  |
| Clase LE (clase de eficiencia luminosa)               | B     |
| GFE (Eficiencia de filtrado de grasas)                | 88,5  |
| Clase GFE (clase de eficiencia de filtrado de grasas) | B     |
| Flujo de aire en modo normal MIN (m3/h)               | 385   |
| Flujo de aire en modo normal MAX (m3/h)               | 645   |
| Potencia acústica en modo normal MIN (dB)             | 56    |
| Potencia acústica en modo normal MAX (dB)             | 70    |
| Po (consumo de energía en modo apagado) (W)           | 0     |
| Ps (consumo de energía en modo de espera) (W)         | 0     |

## Directiva de integración UE 66/2014

|                                                               |       |
|---------------------------------------------------------------|-------|
| f (Factor Incremento en el tiempo)                            | 1,4   |
| IEE (Índice de Eficiencia Energética)                         | 82,4  |
| QBEP (eficiencia máxima del punto de flujo de aire) (m3/h)    | 375,3 |
| PBEP (eficiencia máxima del punto de presión) (Pa)            | 295   |
| WBEP (Consumo de energía eléctrica con eficiencia máxima) (W) | 188,8 |
| WL (sistema de alumbrado de potencia nominal) (W)             | 6     |
| EMIDDLE (Iluminancia media en la superficie de cocción) (lux) | 269   |

## Dimensiones exteriores

|                          |          |
|--------------------------|----------|
| Anchura (mm)             | 698      |
| Profundidad (mm)         | 310      |
| Altura total máxima (mm) | 280      |
| Altura total mínima (mm) | 280      |
| Diamètre de sortie (mm)  | 150, 125 |

## Características

|                                         |                        |
|-----------------------------------------|------------------------|
| Cantidad del motor                      | 1                      |
| Modelo del motor                        | TA                     |
| Presión máxima (Pa)                     | 430                    |
| Tecnología de filtro                    | Malla de Aluminio      |
| Tecnología de control                   | Mechanical push button |
| Refuerzo                                | -                      |
| Niveles de potencia                     | 3                      |
| Temporizador                            | -                      |
| Indicador de saturación del filtro      | -                      |
| Indicador de cambio de filtro de carbón | -                      |
| Función de atenuación                   | -                      |
| Conectividad                            | No                     |
| Control remoto                          | -                      |
| Mostrar                                 | -                      |

## Iluminación

|                     |       |
|---------------------|-------|
| Modelo de luz       | CSLED |
| Tecnología del rayo | LED   |

## Instalación

|                                             |     |
|---------------------------------------------|-----|
| Distancia mínima a una placa eléctrica (mm) | 550 |
| Distancia mínima a una placa de gas (mm)    | 650 |
| Opción de recirculación                     | -   |

|                      |    |
|----------------------|----|
| Filtro de carbón     | √  |
| Back Draught Shutter | No |
| Escudo interior      | -  |

#### **Conexión eléctrica**

|                                        |          |
|----------------------------------------|----------|
| Tensión nominal (V)                    | 230-240  |
| Frecuencia nominal (Hz)                | 50       |
| Potencia nominal de entrada (W)        | 276      |
| Protección contra descargas eléctricas | Class II |
| Longitud del cable de alimentación (m) | 276      |
| Tipo de enchufe                        | No plug  |

#### **Accesorios**

|                                           |          |
|-------------------------------------------|----------|
| Extensión de conducto decorativo superior | 02861306 |
| Potenciador tubo de isla                  | 02832001 |
| Filtro de carbón activo                   | 02859392 |
| Conducto flexible silencioso              | 02893002 |