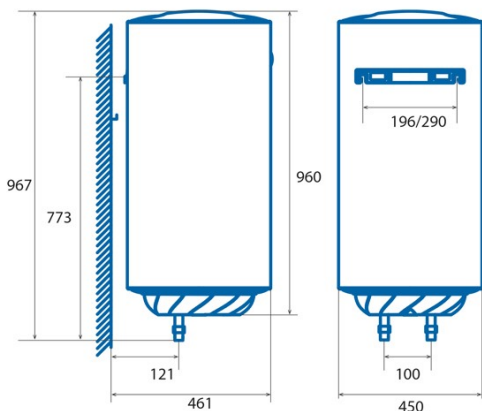




CTR-100-M

Cod. 03113001

EAN 8422248081559



INFORMACIÓN GENERAL

EAN/UPC	8422248081559
Subfamilia	Electric

Ficha de producto según el reglamento de la UE n. o

Perfil de carga declarado	M
Clase energética de calentamiento de agua	C
Eficiencia energética del calentamiento de agua (%)	36,2
Consumo anual de electricidad (kWh/año)	1420
Ajustes de temperatura del termostato	75

Características

Capacidad (L)	100
Número de personas	3-5
Instalación	Vertical
Temperatura mínima fijada	30
Temperatura máxima de ajuste	75
Tipo de elemento calefactor	Enamel
Tiempo de calentamiento 15oC-65oC (min)	233,4
Pérdidas estáticas 65oC (kWh/24h)	1,43
Espesor del revestimiento (mm)	5

Controles

Tipo de control	Mechanical
Posición de control	Bottom
Indicador de conexión eléctrica	-
Indicador de temperatura	√
Indicador de calefacción	√

Seguridad

Protección contra sobrecalentamiento	√
Temperatura de seguridad (oC)	69
Protección contra la congelación	-
Índice de protección del agua	IPX4
Presión máxima de trabajo (Mpa)	0,75
Dimensiones del ánodo de magnesio (mm)	D22x296

Conexión eléctrica

Tensión nominal (V)	220-240
Frecuencia nominal (Hz)	50/60
Potencia nominal de entrada (W)	1500
Protección contra descargas eléctricas	Clase I
Longitud del cable de alimentación (m)	1,5
Tipo de enchufe	Type F

Instalación

Anchura (mm)	450
Altura (mm)	970
Profundidad (mm)	450