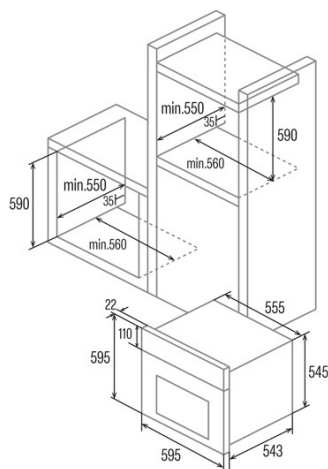
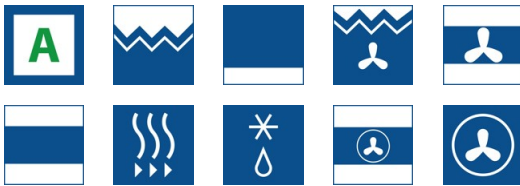




## MDS 8008 BK

Cod. 07001405

EAN 8422248347655



### INFORMACIÓN GENERAL

EAN/UPC	8422248347655
Subfamilia	Multifunction

### Ficha de producto

Índice de Eficiencia Energética (IEE)	117
Clase de eficiencia energética	A
Consumo de energía en modo convencional [kWh/ciclo]	0,85
Consumo de energía en modo impulsado por ventilador [kWh/ciclo]	0,84
Fuente de calor	Electricity
Masa del aparato [Kg]	30,4
Número de cavidades	1
Volumen de la cavidad (L)	80

### Dimensiones

Anchura (mm)	556
Altura (mm)	545
Profundidad (mm)	550

### Controles

Tipo de control	Mechanical
Mostrar	WHITE
Número de funciones	8
Funciones	Turbo_heating;Top and bottom heating with fan;Grill and fan;Grill;Top and bottom heating;3D cooking;Defrosting;Bottom heating
Temporizador	Electronic
Indicador de encendido/apagado	√
Temperatura mínima [°C]	40
Temperatura máxima [°C]	240

### Características

Limpieza	Aquasmart
Vidrio interior extraíble	√
Tipo de luz	LED
Número de bombillas	15
Potencia de la lámpara [W]	1
Número de cristales de puerta	2
Cerradura manual de la puerta	√
Cierre suave	-
Tipo de cavidad	Flat
Niveles	6
Guías telescópicas	1
Ventilador de convección	√

### Seguridad

Ventilador de refrigeración	√
-----------------------------	---

### Conexión eléctrica

Potencia del elemento calefactor superior [W]	900
Tensión nominal (V)	220-240
Frecuencia nominal (Hz)	50/60
Potencia nominal de entrada (W)	2300
Longitud del cable de alimentación (m)	1,5

### Accesorios

Bandeja plana	√
Bandeja profunda	√
Parrilla	√

