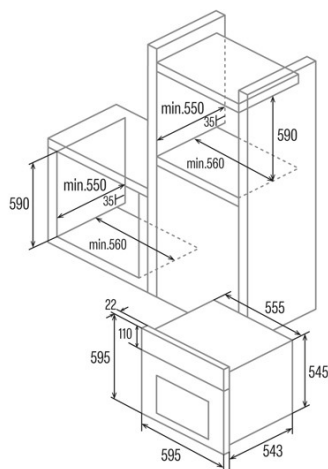




## MDS 8008 X

Cod. 07001508

EAN 8422248347662



### INFORMACIÓN GENERAL

EAN/UPC	8422248347662
Subfamilia	Turbo

### Ficha de producto

Índice de Eficiencia Energética (IEE)	117
Clase de eficiencia energética	A
Consumo de energía en modo convencional [kWh/ciclo]	0,85
Consumo de energía en modo impulsado por ventilador [kWh/ciclo]	0,84
Fuente de calor	Electricity
Masa del aparato [Kg]	30,9
Número de cavidades	1
Volumen de la cavidad (L)	80

### Dimensiones

Anchura (mm)	556
Altura (mm)	545
Profundidad (mm)	550

### Controles

Tipo de control	Mechanical
Mostrar	WHITE
Número de funciones	8

Funciones	3D_cooking;3D cooking;Bottom heating;Bottom heating;Top and bottom heating;Top and bottom heating with fan;Top and bottom heating with fan;Top and bottom heating with fan;Turbo heating;Turbo heating;Grill and fan;Grill;Defrosting;Grill and fan;3D cooking;3D cooking;Bottom heating;Defrosting;Top and bottom heating;Turbo heating;Top and bottom heating;Top and bottom heating with fan;Top and bottom heating with fan;Turbo heating;Grill and fan;Defrosting;Bottom heating;Defrosting;Turbo heating;Grill;Grill;Grill and fan
-----------	--

Temporizador	Electronic
Indicador de encendido/apagado	√
Temperatura mínima [°C]	40
Temperatura máxima [°C]	240

### Características

Limpieza	Aquasmart
Vidrio interior extraíble	√
Tipo de luz	LED
Número de bombillas	15
Potencia de la lámpara [W]	1
Número de cristales de puerta	2
Cerradura manual de la puerta	√
Cierre suave	-
Tipo de cavidad	Flat
Bastidores laterales	√
Niveles	6
Guías telescópicas	1
Ventilador de convección	√

## Seguridad

Ventilador de refrigeración	√
-----------------------------	---

## Conexión eléctrica

Potencia del elemento calefactor superior [W]	900
Tensión nominal (V)	220-240
Frecuencia nominal (Hz)	50/60
Potencia nominal de entrada (W)	2300
Longitud del cable de alimentación (m)	1,5

## Accesorios

Bandeja plana	√
Bandeja profunda	√
Parrilla	√
Guías telescópicas	√