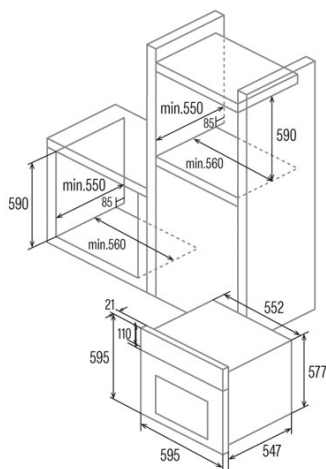
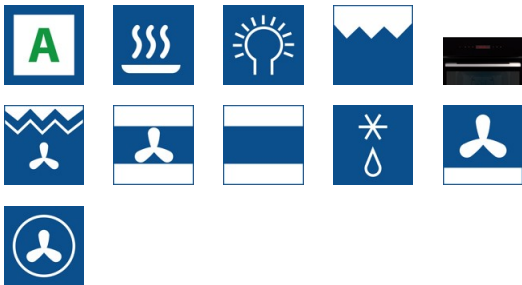




## MT 8012 BK

 Cod. **07002411**

 EAN **8422248094009**


### INFORMACIÓN GENERAL

EAN/UPC	8422248094009
Subfamilia	Multifunction

### Ficha de producto

Índice de Eficiencia Energética (IEE)	2
Consumo de energía en modo convencional [kWh/ciclo]	-
Consumo de energía en modo impulsado por ventilador [kWh/ciclo]	0,81
Fuente de calor	Electricity
Masa del aparato [Kg]	,5
Número de cavidades	1
Volumen de la cavidad (L)	72

### Dimensiones

Anchura (mm)	595
Altura (mm)	595
Profundidad (mm)	568
Anchura incorporada (mm)	560
Altura incorporada (mm)	660

### Controles

Mostrar	LCD
Número de funciones	12
Indicador de encendido/apagado	√
Temperatura mínima [°C]	50
Sonda térmica	-

### Características

Esmalte	Black
Vidrio interior extraíble	108
Número de bombillas	-
Potencia de la lámpara [W]	1
Número de cristales de puerta	3
Cerradura manual de la puerta	-
Cierre suave	580
Tipo de cavidad	Flat
Bastidores laterales	√
Niveles	5
Guías telescópicas	1
Ventilador de convección	√

### Seguridad

Ventilador de refrigeración	√
Protección contra sobrecalentamiento	√
Parada automática de seguridad	√
Cerradura de puerta de pirólisis	-

### Conexión eléctrica

Potencia del elemento calefactor superior [W]	900
Menor potencia del elemento calefactor [W]	220-240
Potencia del turbocompresor [W]	Light;Grill;Bottom heating;Top and bottom heating
Tensión nominal (V)	29
Frecuencia nominal (Hz)	50/60
Potencia nominal de entrada (W)	2380
Protección contra descargas eléctricas	Clase I
Longitud del cable de alimentación (m)	1

### Accesorios

Bandeja plana	50/60
Bandeja profunda	√

Bandeja de vapor	-
Parrilla	√
Rejilla interior	-
Guías telescópicas	1350 + 900
Mango de la bandeja	-
Depósito extraíble	-
Kit para asar	-