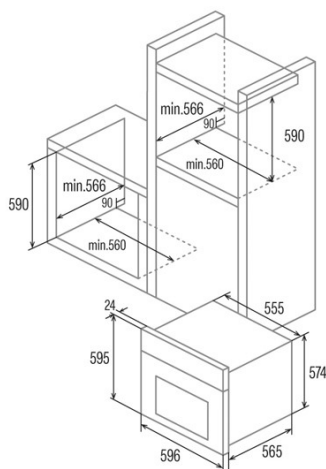
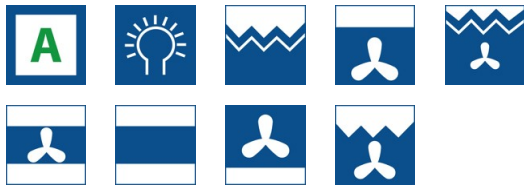




MRA 7108 WH

Cod. 07035009

EAN 8422248077033



INFORMACIÓN GENERAL

EAN/UPC	8422248077033
Subfamilia	Multifunction

Ficha de producto

Clase de eficiencia energética	A
Consumo de energía en modo convencional [kWh/ciclo]	0,76
Consumo de energía en modo impulsado por ventilador [kWh/ciclo]	0,75
Fuente de calor	Electricity
Masa del aparato [Kg]	28
Volumen de la cavidad (L)	60

Dimensiones

Anchura (mm)	595
Altura (mm)	595
Profundidad (mm)	565
Anchura incorporada (mm)	560
Altura incorporada (mm)	590
Profundidad incorporada (mm)	566

Controles

Tipo de control	Mechanical
Mostrar	No
Número de funciones	7
Funciones	Light;Top heating with fan;Bottom_heating_and_fan;Top and bottom heating with fan;Top and bottom heating;Grill and fan;Double_grill;Double grill with fan
Temporizador	Mechanical
Indicador de encendido/apagado	-
Indicador del termostato	√
Temperatura mínima [°C]	40
Temperatura máxima [°C]	Ovens
Sonda térmica	-

Características

Limpieza	No
Esmalte	Black
Baja la parrilla	-
Vidrio interior extraíble	√
Número de bombillas	15
Potencia de la lámpara [W]	1
Número de cristales de puerta	2
Cerradura manual de la puerta	-
Cierre suave	-
Tipo de cavidad	Flat
Bastidores laterales	√
Niveles	5
Guías telescópicas	No
Ventilador de convección	√

Seguridad

Ventilador de refrigeración	√
Protección contra sobrecalentamiento	√
Parada automática de seguridad	√
Cerradura de puerta de pirólisis	-
Indicador de bloqueo de pirólisis	-

Conexión eléctrica

Potencia del elemento calefactor superior [W]	1000
Menor potencia del elemento calefactor [W]	1200
Tensión nominal (V)	220-240
Frecuencia nominal (Hz)	50/60
Potencia nominal de entrada (W)	2300
Longitud del cable de alimentación (m)	1,25
Tipo de enchufe	Type F

Accesorios

Bandeja plana	√
Bandeja profunda	√
Bandeja de vapor	-
Parrilla	√
Rejilla interior	-
Guías telescópicas	-
Mango de la bandeja	-
Depósito extraíble	-
Pizza Stone	-
Kit para asar	-
Rejilla lateral	640