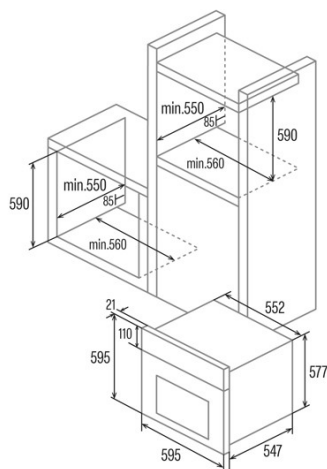




SES 7104 X

 Cod. **07044350**

 EAN **8422248347297**


INFORMACIÓN GENERAL

EAN/UPC	8422248347297
Subfamilia	Static

Ficha de producto

Índice de Eficiencia Energética (IEE)	95,2
Clase de eficiencia energética	A
Consumo de energía en modo convencional [kWh/ciclo]	0,78
Fuente de calor	Electricity
Número de cavidades	1
Volumen de la cavidad (L)	65

Dimensiones

Anchura (mm)	595
Altura (mm)	595
Profundidad (mm)	561
Anchura incorporada (mm)	560
Altura incorporada (mm)	580
Profundidad incorporada (mm)	586

Controles

Tipo de control	Mechanical
Mostrar	No
Número de funciones	4
Funciones	Light;Grill;Bottom heating;Top and bottom heating
Temporizador	Mechanical
Indicador de encendido/apagado	√
Temperatura mínima [°C]	50
Temperatura máxima [°C]	250

Características

Limpieza	Aquasmart Manual
Esmalte	Black
Vidrio interior extraíble	√
Tipo de luz	LED
Número de bombillas	15
Potencia de la lámpara [W]	1
Número de cristales de puerta	2
Cerradura manual de la puerta	√
Cierre suave	-
Bastidores laterales	√
Niveles	5
Guías telescópicas	No
Ventilador de convección	-

Seguridad

Ventilador de refrigeración	√
-----------------------------	---

Conexión eléctrica

Potencia del elemento calefactor superior [W]	1350 + 900
Menor potencia del elemento calefactor [W]	1200
Tensión nominal (V)	220-240
Frecuencia nominal (Hz)	50/60
Potencia nominal de entrada (W)	2300
Longitud del cable de alimentación (m)	0,9
Tipo de enchufe	No plug

Accesorios

Bandeja plana	-
Bandeja profunda	√
Bandeja de vapor	-

Parrilla	√
Rejilla interior	-
Guías telescópicas	-
Mango de la bandeja	-
Depósito extraíble	-
Pizza Stone	-
Kit para asar	-