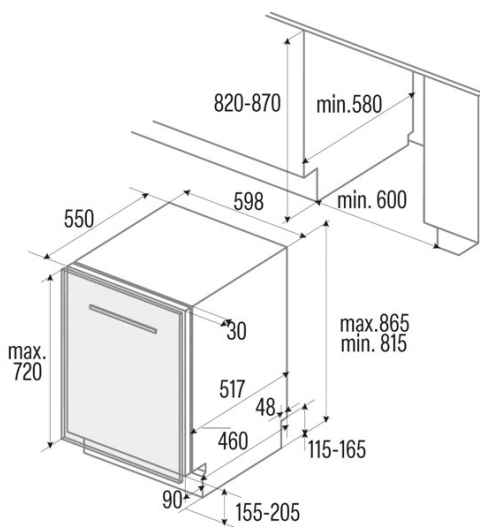




LVI 62012

Cod. **07200079**

EAN **8422248351386**



INFORMACIÓN GENERAL

| | |
|------------|---------------|
| EAN/UPC | 8422248351386 |
| Subfamilia | Built-in |

Conexión eléctrica

| | |
|--|---------|
| Tensión nominal (V) | 220-240 |
| Frecuencia nominal (Hz) | 50 |
| Potencia nominal de entrada (W) | 1760 |
| Longitud del cable de alimentación (m) | 1500 |
| Tipo de enchufe | Tipo C |

Ficha de producto según el Reglamento UE 2019/2022 - 2019/2017

| | |
|---|----------|
| Ajustes de ubicación predeterminados | 14 |
| Clase de eficiencia energética | E |
| Consumo de energía del modo desactivado [W] | 0 |
| Nivel sonoro [dBA] | 47 |
| Tipo de instalación | Built-In |

Panel de control

| | |
|--|--------------------|
| Tipo de control | Soft Touch Buttons |
| Mostrar | LED |
| Indicador de control de la sal | √ |
| Indicador de control de la ayuda al aclarado | √ |
| Retraso de inicio | 3-6-9h |
| Indicador de tiempo restante | √ |
| Inicio/Pausa | √ |

Programas y funciones

| | |
|-------------------------------|-------------|
| Número de programas | 8 |
| Programa 1 - Nombre | Intensive |
| Programa 1 - Temperatura (oC) | 65 |
| Programa 2 - Nombre | Normal |
| Programa 2 - Temperatura (oC) | 55 |
| Programa 3 - Nombre | Eco |
| Programa 3 - Temperatura (oC) | 45 |
| Programa 4 - Nombre | Express 90' |
| Programa 4 - Temperatura (oC) | 60 |
| Programa 5 - Nombre | Vidrio |
| Programa 5 - Temperatura (oC) | 50 |
| Programa 6 - Nombre | Quick 30' |
| Programa 6 - Temperatura (oC) | 45 |
| Programa 7 - Nombre | Automatic |
| Programa 7 - Temperatura (oC) | 55 |
| Programa 7 - Duración (min) | 65 |

Conexión de energía y agua

| | |
|--|---------|
| Tensión nominal (V) | 220-240 |
| Frecuencia nominal (Hz) | 50 |
| Potencia nominal de entrada (W) | 1760 |
| Longitud del cable de alimentación (m) | 1500 |
| Tipo de enchufe | Tipo C |
| Longitud de la manguera de agua de entrada (m) | 1500 |
| Longitud de la manguera de agua de drenaje (m) | 1400 |

Instalación

| | |
|------------------------------|-----|
| Anchura (mm) | 598 |
| Altura mín. (mm) | 815 |
| Profundidad (mm) | 550 |
| Altura ajustable | √ |
| Anchura incorporada (mm) | 600 |
| Altura interior (mm) | 820 |
| Profundidad incorporada (mm) | 580 |

| | |
|---------------------------------|-----|
| Altura máxima de la puerta (mm) | 720 |
| Puerta corredera | - |
