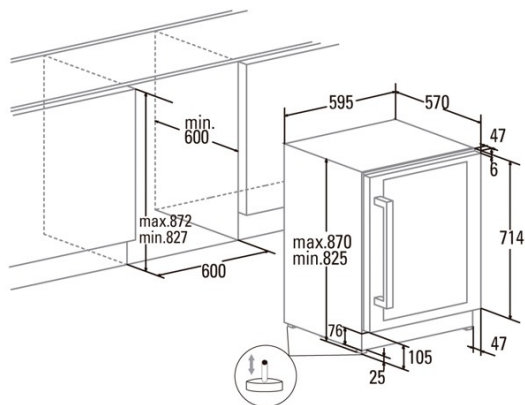




VI 59082 X

Cod. 07702004

EAN 8422248098915



INFORMACIÓN GENERAL

EAN/UPC	8422248098915
Subfamilia	Wine Cooler

Ficha de producto según el Reglamento UE 2019/2016

Categoría	2
Consumo de energía [kWh/año]	144
Volumen de almacenamiento del frigorífico [l]	129
Clase climática	SN/N/ST
Emisiones sonoras [dBA]	41
Tipo de instalación	Built-In

Equipo de refrigeración

Número de balcones de las puertas	0
Número de estantes de vidrio	0
Estante de vino	√

Iluminación

Refrigerador de luz	√
Luz LED	√

Conexión de energía y agua

Tensión nominal (V)	220-240
Frecuencia nominal (Hz)	50
Potencia nominal de entrada (W)	200
Protección contra descargas eléctricas	Clase I
Longitud del cable de alimentación (m)	1,5
Tipo de enchufe	Type F

Control

Tipo de control	Electronic
Mostrar	LED
Sistema de refrigeración	No Frost

Instalación

Anchura (mm)	595
Altura (mm)	825
Profundidad (mm)	567
Anchura incorporada (mm)	600
Profundidad incorporada (mm)	600
Puertas reversibles	√
Lado de apertura de la puerta	Right and Left