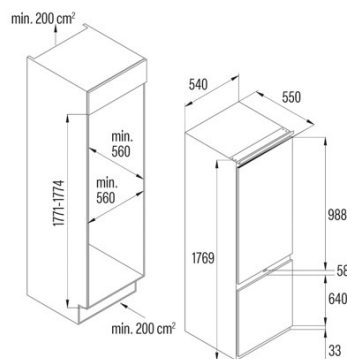




CATA CI-54177 NF

Cod. 07800079

EAN 8422248350952



INFORMACIÓN GENERAL

EAN/UPC	8422248350952
Subfamilia	Combi

Ficha de producto según el Reglamento UE 2019/2016

Categoría	7
Clase de eficiencia energética	E
Consumo de energía [kWh/año]	233
Volumen de almacenamiento del frigorífico [l]	177
Volumen de almacenamiento del congelador [l]	64
Clasificación por estrellas	4
Frigorífico sin escarcha	√
Congelador sin escarcha	√
Seguridad de corte de potencia [h]	10
Capacidad de congelación [kg/24h]	3,2
Clase climática	N/ST
Emissiones sonoras [dBA]	41
Tipo de instalación	Built-In

Equipo de refrigeración

Número de balcones de las puertas	3
Número de estantes de vidrio	4
Estante de vino	-
Cajón para frutas y verduras	1
Enfriador para carne y pescado	0
Decoración interior metálica	√
Número de bandejas de huevos	1
Capacidad de huevo	1-6

Equipo congelador

Número de cajones	3
Número de cajones cerrados	2
Bandejas de hielo	1
Capacidad del cubo de hielo	1-12

Iluminación

Refrigerador de luz	√
Luz del congelador	-
Luz LED	√

Conexión de energía y agua

Tensión nominal (V)	220-240
Frecuencia nominal (Hz)	50
Potencia nominal de entrada (W)	160
Protección contra descargas eléctricas	Clase I
Longitud del cable de alimentación (m)	1800
Tipo de enchufe	Type F

Control

Tipo de control	Electronic
Mostrar	LCD
Sistema de refrigeración	Static
Regulación electrónica de la temperatura del refrigerador	√
Regulación electrónica de la temperatura del congelador	√
Super función de enfriamiento	√
Función de congelación estúpida	√
Fiesta de feriado	-
Función de invierno-verano	-

Instalación

Anchura (mm)	540
Altura (mm)	1769

Profundidad (mm)	550
Anchura incorporada (mm)	560
Profundidad incorporada (mm)	560
Puertas reversibles	√
Ruedas	-
Lado de apertura de la puerta	Right