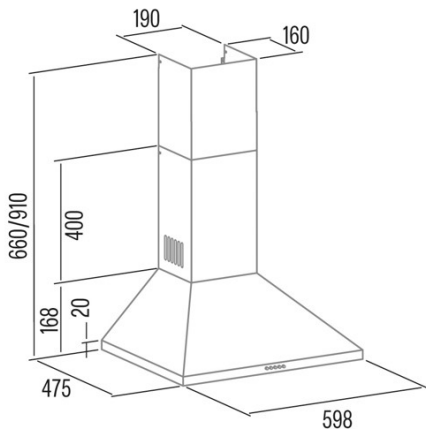




# V-6000 X

Cod. 02002397

EAN 8422248106351



## INFORMACIÓN GENERAL

EAN/UPC	8422248106351
Subfamilia	Chimney

## Ficha de producto según las directivas EU65/2014 - EN61591, EN60704-2-13, EN50564

AEC (Consumo de energía anual) (kWh/año)	59
Clase EEI (clase de eficiencia energética)	C
FDE (eficiencia dinámica de fluidos)	11,3
Clase FDE (Clase de eficiencia dinámica de fluidos)	E
LE (eficiencia luminosa) (lux/W)	28,6
Clase LE (clase de eficiencia luminosa)	A
GFE (Eficiencia de filtrado de grasas)	62,5
Clase GFE (clase de eficiencia de filtrado de grasas)	E
Flujo de aire en modo normal MIN (m3/h)	318,4
Flujo de aire en modo normal MAX (m3/h)	479,5
Potencia acústica en modo normal MIN (dB)	52
Potencia acústica en modo normal MAX (dB)	64
Po (consumo de energía en modo apagado) (W)	0

## Directiva de integración UE 66/2014

f (Factor Incremento en el tiempo)	1,6
IEE (Índice de Eficiencia Energética)	83,5
QBEP (eficiencia máxima del punto de flujo de aire) (m3/h)	239,7
PBEP (eficiencia máxima del punto de presión) (Pa)	166
WBEP (Consumo de energía eléctrica con eficiencia máxima) (W)	97,9
WL (sistema de alumbrado de potencia nominal) (W)	3
EMIDDLE (Iluminancia media en la superficie de cocción) (lux)	85,8

## Dimensiones exteriores

Anchura (mm)	600
Profundidad (mm)	470
Altura total máxima (mm)	870
Altura total mínima (mm)	570
Diamètre de sortie (mm)	150, 125

## Características

Cantidad del motor	1
Presión máxima (Pa)	227
Tecnología de filtro	Malla de Aluminio
Tecnología de control	Mechanical push button
Refuerzo	-
Temporizador	-
Indicador de saturación del filtro	-
Indicador de cambio de filtro de carbón	-
Función de atenuación	-
Conectividad	No
Control remoto	-
Mostrar	-

## Iluminación

Modelo de luz	LED E-14
Tecnología del rayo	LED

## Instalación

Distancia mínima a una placa eléctrica (mm)	650
Distancia mínima a una placa de gas (mm)	650
Opción de recirculación	√
Filtro de carbón	-
Back Draught Shutter	Incluido
Escudo interior	-

---

**Conexión eléctrica**

Tensión nominal (V)	220-240
Frecuencia nominal (Hz)	50
Potencia nominal de entrada (W)	123
Protección contra descargas eléctricas	Clase I

---

**Accesorios**

Extensión de conducto decorativo superior	02863304
Filtro de carbón activo	02859496
Conducto flexible silencioso	02893002

---