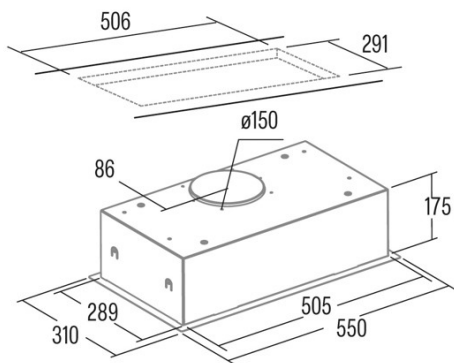




GCB 55 X

Cod. **02030300**

EAN **8422248108454**



INFORMACIÓN GENERAL

EAN/UPC	8422248108454
Subfamilia	Insert

Ficha de producto según las directivas EU65/2014 - EN61591, EN60704-2-13, EN50564

AEC (Consumo de energía anual) (kWh/año)	54
Clase EEI (clase de eficiencia energética)	C
FDE (eficiencia dinámica de fluidos)	10,1
Clase FDE (Clase de eficiencia dinámica de fluidos)	E
LE (eficiencia luminosa) (lux/W)	30,4
Clase LE (clase de eficiencia luminosa)	A
GFE (Eficiencia de filtrado de grasas)	58,3
Clase GFE (clase de eficiencia de filtrado de grasas)	E
Flujo de aire en modo normal MIN (m3/h)	282
Flujo de aire en modo normal MAX (m3/h)	371,1
Potencia acústica en modo normal MIN (dB)	59
Potencia acústica en modo normal MAX (dB)	65,9
Po (consumo de energía en modo apagado) (W)	0

Directiva de integración UE 66/2014

f (Factor Incremento en el tiempo)	1,64
IEE (Índice de Eficiencia Energética)	83,6
QBEP (eficiencia máxima del punto de flujo de aire) (m3/h)	197,5
PBEP (eficiencia máxima del punto de presión) (Pa)	161
WBEP (Consumo de energía eléctrica con eficiencia máxima) (W)	87,2
WL (sistema de alumbrado de potencia nominal) (W)	3
EMIDDLE (Iluminancia media en la superficie de cocción) (lux)	91,2

Dimensiones exteriores

Anchura (mm)	550
Profundidad (mm)	310
Altura total máxima (mm)	187
Altura total mínima (mm)	187
Diamètre de sortie (mm)	150, 125

Características

Cantidad del motor	1
Presión máxima (Pa)	226
Tecnología de filtro	Malla de Aluminio
Tecnología de control	Mechanical push button
Refuerzo	-
Niveles de potencia	3
Temporizador	-
Indicador de saturación del filtro	-
Indicador de cambio de filtro de carbón	-
Función de atenuación	-
Conectividad	No
Control remoto	-
Mostrar	-

Iluminación

Modelo de luz	CSLED
Tecnología del rayo	LED

Instalación

Distancia mínima a una placa eléctrica (mm)	550
Distancia mínima a una placa de gas (mm)	650
Opción de recirculación	√
Filtro de carbón	-
Back Draught Shutter	Incluido

Escudo interior	-
-----------------	---

Conexión eléctrica

Tensión nominal (V)	220-240
Frecuencia nominal (Hz)	50
Potencia nominal de entrada (W)	123
Protección contra descargas eléctricas	Clase I

Accesorios

Filtro de carbón activo	02859500
Conducto flexible silencioso	02893002
