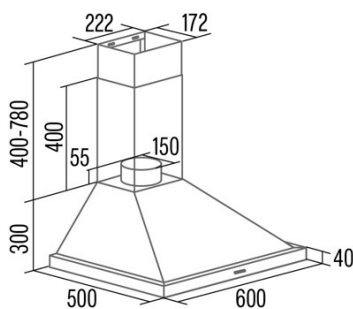




# BETA PRO 6000 X

Cod. **02075418**

EAN **8422248371537**



## INFORMACIÓN GENERAL

EAN/UPC	8422248371537
Subfamilia	Chimney

## Ficha de producto según las directivas EU65/2014 - EN61591, EN60704-2-13, EN50564

AEC (Consumo de energía anual) (kWh/año)	63,5
Clase EEI (clase de eficiencia energética)	A
FDE (eficiencia dinámica de fluidos)	29,2
Clase FDE (Clase de eficiencia dinámica de fluidos)	A
LE (eficiencia luminosa) (lux/W)	33
Clase LE (clase de eficiencia luminosa)	A
GFE (Eficiencia de filtrado de grasas)	75,2
Clase GFE (clase de eficiencia de filtrado de grasas)	C
Flujo de aire en modo normal MIN (m3/h)	441
Flujo de aire en modo normal MAX (m3/h)	621
Caudal de aire en modo de impulso (m3/h)	990
Potencia acústica en modo normal MIN (dB)	65
Potencia acústica en modo normal MAX (dB)	71
Modo de aumento de potencia acústica (dB)	75
Po (consumo de energía en modo apagado) (W)	0
Ps (consumo de energía en modo de espera) (W)	0,48

## Directiva de integración UE 66/2014

f (Factor Incremento en el tiempo)	0,9
IEE (Índice de Eficiencia Energética)	53,5
QBEP (eficiencia máxima del punto de flujo de aire) (m3/h)	457,9
PBEP (eficiencia máxima del punto de presión) (Pa)	422
WBEP (Consumo de energía eléctrica con eficiencia máxima) (W)	183,9
WL (sistema de alumbrado de potencia nominal) (W)	4,2
EMIDDLE (Iluminancia media en la superficie de cocción) (lux)	140,4

## Características

Cantidad del motor	1
Modelo del motor	A1000
Presión máxima (Pa)	473,39
Tecnología de filtro	Malla de Aluminio
Tecnología de control	PANEL ELECTRONICO DISPLAY DIGITAL
Refuerzo	√
Niveles de potencia	3
Temporizador	√
Mostrar	Display

## Iluminación

Modelo de luz	ECOLED
Tecnología del rayo	LED

## Conexión eléctrica

Tensión nominal (V)	220-240
Frecuencia nominal (Hz)	50
Potencia nominal de entrada (W)	383
Protección contra descargas eléctricas	Clase I
Longitud del cable de alimentación (m)	1,2
Tipo de enchufe	Type F

## Accesorios

Back Draught Shutter	02800706
----------------------	----------

