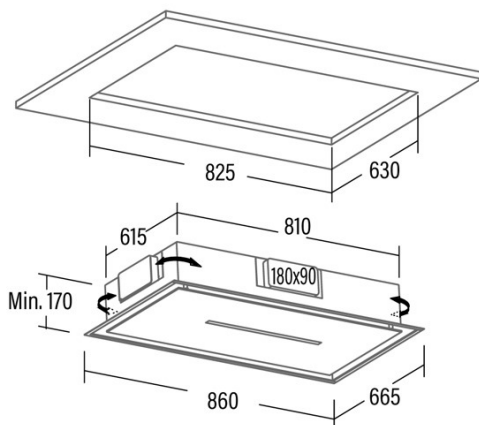
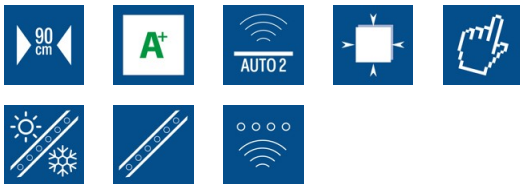




## ISLA BENNU SLIM 900 X

Cod. 02111308

EAN 8422248110891



### INFORMACIÓN GENERAL

EAN/UPC	8422248110891
Subfamilia	Ceiling

### Ficha de producto según las directivas EU65/2014 - EN61591, EN60704-2-13, EN50564

AEC (Consumo de energía anual) (kWh/año)	44,1
Clase EEI (clase de eficiencia energética)	B
FDE (eficiencia dinámica de fluidos)	25,2
Clase FDE (Clase de eficiencia dinámica de fluidos)	B
LE (eficiencia luminosa) (lux/W)	23,7
Clase LE (clase de eficiencia luminosa)	B
GFE (Eficiencia de filtrado de grasas)	91,2
Clase GFE (clase de eficiencia de filtrado de grasas)	B
Flujo de aire en modo normal MIN (m3/h)	300
Flujo de aire en modo normal MAX (m3/h)	500
Caudal de aire en modo de impulso (m3/h)	620
Potencia acústica en modo normal MIN (dB)	50
Potencia acústica en modo normal MAX (dB)	65
Modo de aumento de potencia acústica (dB)	67
Po (consumo de energía en modo apagado) (W)	0,3
Ps (consumo de energía en modo de espera) (W)	0

### Directiva de integración UE 66/2014

f (Factor Incremento en el tiempo)	1,1
IEE (Índice de Eficiencia Energética)	60,7
QBEP (eficiencia máxima del punto de flujo de aire) (m3/h)	326,9
PBEP (eficiencia máxima del punto de presión) (Pa)	269,4
WBEP (Consumo de energía eléctrica con eficiencia máxima) (W)	97,1
WL (sistema de alumbrado de potencia nominal) (W)	7
EMIDDLE (Iluminancia media en la superficie de cocción) (lux)	166

### Dimensiones exteriores

Anchura (mm)	860
Profundidad (mm)	665
Altura total máxima (mm)	170
Altura total mínima (mm)	170
Diamètre de sortie (mm)	180x90

### Características

Cantidad del motor	1
Modelo del motor	S6
Presión máxima (Pa)	470
Tecnología de filtro	Malla de Aluminio
Tecnología de control	Electronic Touch Control
Refuerzo	✓
Niveles de potencia	4
Temporizador	✓
Indicador de saturación del filtro	-
Indicador de cambio de filtro de carbón	-
Función de atenuación	✓
Conectividad	✓
Control remoto	✓
Mostrar	Display

### Iluminación

Modelo de luz	ECOLED
Tecnología del rayo	LED

### Instalación

Distancia mínima a una placa eléctrica (mm)	550
---	-----

---

Distancia mínima a una placa de gas (mm)	650
Opción de recirculación	√
Filtro de carbón	√
Back Draught Shutter	No
Escudo interior	-

---

#### **Conexión eléctrica**

---

Tensión nominal (V)	220-240
Frecuencia nominal (Hz)	50
Potencia nominal de entrada (W)	112
Protección contra descargas eléctricas	Clase I

---

#### **Accesorios**

---

Filtro de carbón activo	02800922
-------------------------	----------

---