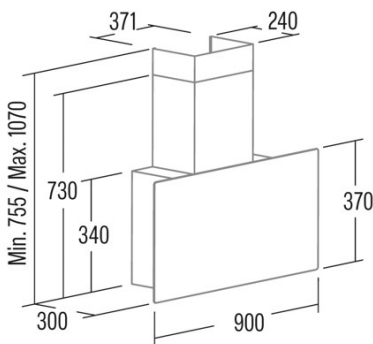
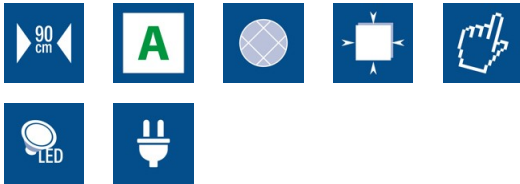




GRECO 90 BK CATA&ROCA

Cod. 02184407

EAN 8422248084093



INFORMACIÓN GENERAL

EAN/UPC	8422248084093
Subfamilia	Angle Glass

Ficha de producto según las directivas EU65/2014 - EN61591, EN60704-2-13, EN50564

AEC (Consumo de energía anual) (kWh/año)	56,3
Clase EEI (clase de eficiencia energética)	A
FDE (eficiencia dinámica de fluidos)	30,6
Clase FDE (Clase de eficiencia dinámica de fluidos)	A
LE (eficiencia luminosa) (lux/W)	28,7
Clase LE (clase de eficiencia luminosa)	A
GFE (Eficiencia de filtrado de grasas)	91,2
Clase GFE (clase de eficiencia de filtrado de grasas)	B
Flujo de aire en modo normal MIN (m3/h)	340
Flujo de aire en modo normal MAX (m3/h)	600
Caudal de aire en modo de impulso (m3/h)	850
Potencia acústica en modo normal MIN (dB)	50
Potencia acústica en modo normal MAX (dB)	65
Modo de aumento de potencia acústica (dB)	67
Po (consumo de energía en modo apagado) (W)	0,43
Ps (consumo de energía en modo de espera) (W)	0

Directiva de integración UE 66/2014

f (Factor Incremento en el tiempo)	0,9
IEE (Índice de Eficiencia Energética)	53,7
QBEP (eficiencia máxima del punto de flujo de aire) (m3/h)	416,9
PBEP (eficiencia máxima del punto de presión) (Pa)	411
WBEP (Consumo de energía eléctrica con eficiencia máxima) (W)	155,7
WL (sistema de alumbrado de potencia nominal) (W)	7
EMIDDLE (Iluminancia media en la superficie de cocción) (lux)	201

Dimensiones exteriores

Anchura (mm)	900
Profundidad (mm)	290
Altura total máxima (mm)	1160
Altura total mínima (mm)	845
Diamètre de sortie (mm)	150, 125

Características

Cantidad del motor	1
Modelo del motor	BT3
Presión máxima (Pa)	450
Tecnología de filtro	Malla de Aluminio
Tecnología de control	Electronic Touch Control
Refuerzo	√
Niveles de potencia	4
Temporizador	√
Indicador de saturación del filtro	√
Indicador de cambio de filtro de carbón	-
Función de atenuación	√
Conectividad	-
Control remoto	-
Mostrar	Display_grafico

Iluminación

Modelo de luz	ECOLED 2
Tecnología del rayo	LED

Instalación

Distancia mínima a una placa eléctrica (mm)	530
---	-----

Distancia mínima a una placa de gas (mm)	650
Opción de recirculación	√
Filtro de carbón	-
Back Draught Shutter	-
Escudo interior	-

Conexión eléctrica

Tensión nominal (V)	220-240
Frecuencia nominal (Hz)	50
Potencia nominal de entrada (W)	287
Protección contra descargas eléctricas	Class II
Tipo de enchufe	Tipo C

Accesorios

Extensión de conducto decorativo superior	2861303
Conducto decorativo blanco	No
Conducto decorativo negro	2861403
Potenciador tubo de isla	No
Back Draught Shutter	2832004
MAX PRO Filtro de metal	No
Filtro de carbón activo	2859398
Conducto flexible silencioso	2893002
Kit de recirculación	No