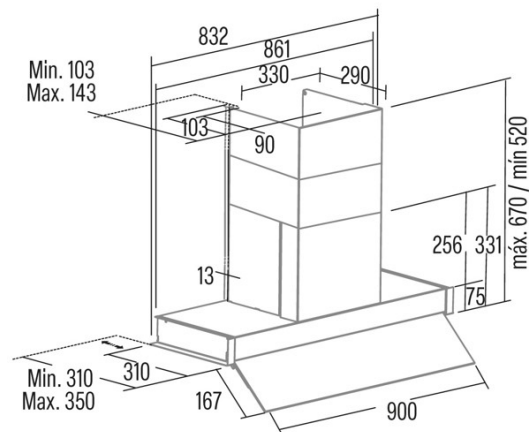




# RENOVA PURE AIR MNV90 GWH

Cod. 02189020

EAN 8422248344692



## INFORMACIÓN GENERAL

EAN/UPC	8422248344692
Subfamilia	Integrated

## Dimensiones exteriores

Anchura (mm)	900
Profundidad (mm)	350
Altura total máxima (mm)	331
Altura total mínima (mm)	331

## Características

Cantidad del motor	1
Modelo del motor	BT4DC
Presión máxima (Pa)	357
Tecnología de filtro	Malla de Aluminio
Tecnología de control	TFT
Refuerzo	√
Niveles de potencia	6
Temporizador	√
Indicador de saturación del filtro	√
Indicador de cambio de filtro de carbón	√
Función de atenuación	√
Conectividad	√
Control remoto	-
Mostrar	Display

## Iluminación

Modelo de luz	SSLED BICOLOR
Tecnología del rayo	LED

## Instalación

Distancia mínima a una placa eléctrica (mm)	550
Distancia mínima a una placa de gas (mm)	650
Opción de recirculación	√
Filtro de carbón	√

## Conexión eléctrica

Tensión nominal (V)	220-240
Frecuencia nominal (Hz)	50
Potencia nominal de entrada (W)	158
Protección contra descargas eléctricas	Clase I
Tipo de enchufe	Type A