



# CORONA X NO DRIP 90

Cod. **02189310**

EAN **8422248370776**



## INFORMACIÓN GENERAL

EAN/UPC	8422248370776
Subfamilia	Integrated

## Ficha de producto según las directivas EU65/2014 - EN61591, EN60704-2-13, EN50564

AEC (Consumo de energía anual) (kWh/año)	54,9
Clase EEI (clase de eficiencia energética)	A
FDE (eficiencia dinámica de fluidos)	29,2
Clase FDE (Clase de eficiencia dinámica de fluidos)	A
LE (eficiencia luminosa) (lux/W)	22,3
Clase LE (clase de eficiencia luminosa)	B
GFE (Eficiencia de filtrado de grasas)	69,5
Clase GFE (clase de eficiencia de filtrado de grasas)	D
Flujo de aire en modo normal MIN (m3/h)	272,4
Flujo de aire en modo normal MAX (m3/h)	608,9
Caudal de aire en modo de impulso (m3/h)	766
Potencia acústica en modo normal MIN (dB)	54
Potencia acústica en modo normal MAX (dB)	69
Modo de aumento de potencia acústica (dB)	71
Po (consumo de energía en modo apagado) (W)	0,39
Ps (consumo de energía en modo de espera) (W)	0

## Directiva de integración UE 66/2014

f (Factor Incremento en el tiempo)	0,9
IEE (Índice de Eficiencia Energética)	52,2
QBEP (eficiencia máxima del punto de flujo de aire) (m3/h)	437,8
PBEP (eficiencia máxima del punto de presión) (Pa)	385
WBEP (Consumo de energía eléctrica con eficiencia máxima) (W)	160,5
WL (sistema de alumbrado de potencia nominal) (W)	3
EMIDDLE (Iluminancia media en la superficie de cocción) (lux)	67

## Dimensiones exteriores

Anchura (mm)	895
Profundidad (mm)	310
Altura total máxima (mm)	334
Altura total mínima (mm)	334
Diamètre de sortie (mm)	150

## Características

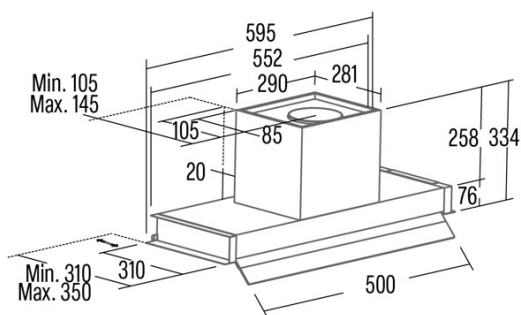
Cantidad del motor	1
Modelo del motor	BT5AC
Presión máxima (Pa)	450
Tecnología de filtro	Malla
Tecnología de control	Electronic Touch Control
Refuerzo	✓
Niveles de potencia	4
Temporizador	✓
Indicador de saturación del filtro	✓
Indicador de cambio de filtro de carbón	✓
Función de atenuación	✓
Conectividad	Auto
Control remoto	-
Mostrar	Display

## Iluminación

Modelo de luz	SSLED
Tecnología del rayo	LED

## Instalación

Distancia mínima a una placa eléctrica (mm)	550
---	-----



---

Distancia mínima a una placa de gas (mm)	650
Opción de recirculación	√
Filtro de carbón	√
Back Draught Shutter	-
Escudo interior	-

---

#### **Conexión eléctrica**

---

Tensión nominal (V)	220-240
Frecuencia nominal (Hz)	50/60
Potencia nominal de entrada (W)	283
Protección contra descargas eléctricas	Class II
Longitud del cable de alimentación (m)	1100
Tipo de enchufe	No plug

---

#### **Accesorios**

---

Extensión de conducto decorativo superior	02861306
Conducto decorativo negro	02861307
Back Draught Shutter	02832004
Filtro de carbón activo	02859398
Conducto flexible silencioso	02893002
Kit de recirculación	02800013

---