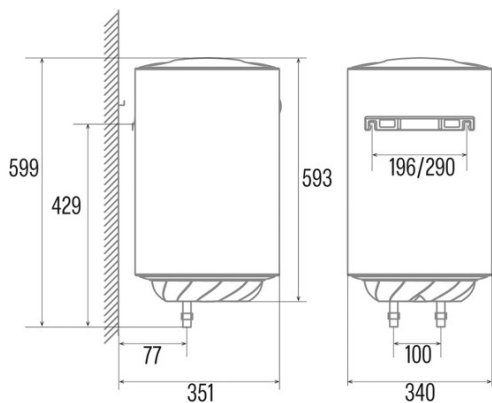




## CTR-30-M

Cod. 03110001

EAN 8422248081528



### INFORMACIÓN GENERAL

EAN/UPC	8422248081528
Subfamilia	Electric

### Ficha de producto según el reglamento de la UE n. o

Perfil de carga declarado	S
Clase energética de calentamiento de agua	C
Eficiencia energética del calentamiento de agua (%)	31,6
Consumo anual de electricidad (kWh/año)	583
Ajustes de temperatura del termostato	75

### Características

Capacidad (L)	30
Número de personas	1-2
Instalación	Vertical
Temperatura mínima fijada	30
Temperatura máxima de ajuste	75
Tipo de elemento calefactor	Enamel
Tiempo de calentamiento 15oC-65oC (min)	70,2
Pérdidas estáticas 65oC (kWh/24h)	0,81
Espesor del revestimiento (mm)	5

### Controles

Tipo de control	Mechanical
Posición de control	Bottom
Indicador de conexión eléctrica	-
Indicador de temperatura	√
Indicador de calefacción	√

### Seguridad

Protección contra sobrecalentamiento	√
Temperatura de seguridad (oC)	82
Protección contra la congelación	-
Índice de protección del agua	IPX4
Presión máxima de trabajo (Mpa)	0,75
Dimensiones del ánodo de magnesio (mm)	D22x234

### Conexión eléctrica

Tensión nominal (V)	220-240
Frecuencia nominal (Hz)	50/60
Potencia nominal de entrada (W)	1500
Protección contra descargas eléctricas	Clase I
Longitud del cable de alimentación (m)	1,5
Tipo de enchufe	Type F

### Instalación

Anchura (mm)	340
Altura (mm)	650
Profundidad (mm)	340