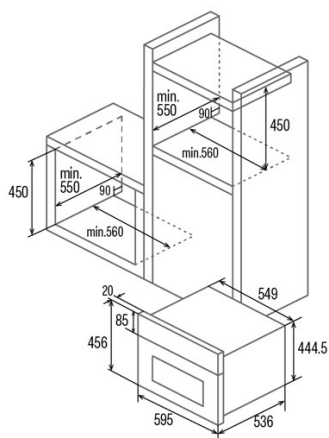




## MD 5007 BK

Cod. 07003004

EAN 8422248372909



### INFORMACIÓN GENERAL

EAN/UPC	8422248372909
Subfamilia	Turbo

### Ficha de producto

Índice de Eficiencia Energética (IEE)	97,2
Clase de eficiencia energética	A
Consumo de energía en modo convencional [kWh/ciclo]	0,76
Consumo de energía en modo impulsado por ventilador [kWh/ciclo]	0,70
Fuente de calor	Electricity
Número de cavidades	1
Volumen de la cavidad (L)	44

### Dimensiones

Anchura (mm)	595
Altura (mm)	572
Profundidad (mm)	485
Anchura incorporada (mm)	564
Altura incorporada (mm)	593
Profundidad incorporada (mm)	550

### Controles

Tipo de control	Mechanical
Mostrar	RED
Número de funciones	7
Funciones	Top_and_bottom_heating_with_fan;Grill and bottom heating;Double grill with fan;Fan;Double Grill;Bottom heating with fan
Temporizador	Electronic
Temperatura mínima [°C]	50
Temperatura máxima [°C]	250

### Características

Limpieza	Aquasmart
Esmalte	Pyrolytic
Tipo de luz	LED
Potencia de la lámpara [W]	1
Número de cristales de puerta	3

### Seguridad

Ventilador de refrigeración	√
-----------------------------	---

### Conexión eléctrica

Potencia del turbocompresor [W]	2380
Tensión nominal (V)	220-240
Frecuencia nominal (Hz)	50/60
Potencia nominal de entrada (W)	2000