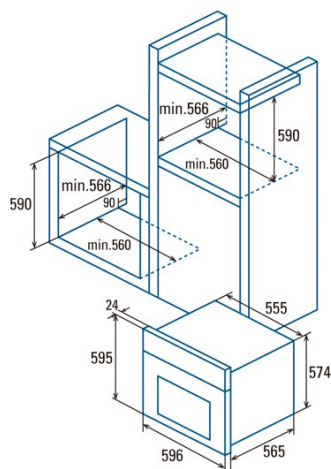




MRA 7108 BK

Cod. 07035409

EAN 8422248077026



INFORMACIÓN GENERAL

EAN/UPC	8422248077026
Subfamilia	Multifunction

Ficha de producto

Índice de Eficiencia Energética (IEE)	93,8
Clase de eficiencia energética	A
Consumo de energía en modo convencional [kWh/ciclo]	0,76
Consumo de energía en modo impulsado por ventilador [kWh/ciclo]	0,75
Fuente de calor	Electricity
Masa del aparato [Kg]	28
Número de cavidades	1
Volumen de la cavidad (L)	60

Dimensiones

Anchura (mm)	595
Altura (mm)	595
Profundidad (mm)	565
Anchura incorporada (mm)	560
Altura incorporada (mm)	590
Profundidad incorporada (mm)	566

Controles

Tipo de control	Mechanical
Mostrar	No
Número de funciones	7
Funciones	Top_heating_with_fan;Double grill with fan;Double_grill;Light;Top and bottom heating with fan;Bottom_heating_and_fan;Grill and fan;Top and bottom heating
Temporizador	Mechanical
Indicador de encendido/apagado	-
Indicador del termostato	√
Temperatura mínima [°C]	40
Temperatura máxima [°C]	240
Sonda térmica	-

Características

Limpieza	No
Esmalte	Black
Baja la parrilla	-
Vidrio interior extraíble	√
Número de bombillas	15
Potencia de la lámpara [W]	1
Número de cristales de puerta	2
Cerradura manual de la puerta	-
Cierre suave	-
Tipo de cavidad	Flat
Bastidores laterales	√
Niveles	5
Guías telescópicas	No
Ventilador de convección	√

Seguridad

Ventilador de refrigeración	√
Protección contra sobrecalentamiento	√
Parada automática de seguridad	√
Cerradura de puerta de pirólisis	-
Indicador de bloqueo de pirólisis	-

Conexión eléctrica

Potencia del elemento calefactor superior [W]	1000
Menor potencia del elemento calefactor [W]	1200
Tensión nominal (V)	220-240
Frecuencia nominal (Hz)	50/60
Potencia nominal de entrada (W)	2300
Protección contra descargas eléctricas	Clase I
Longitud del cable de alimentación (m)	1,25
Tipo de enchufe	Type F

Accesorios

Bandeja plana	√
Bandeja profunda	√
Bandeja de vapor	-
Parrilla	√
Rejilla interior	-
Guías telescópicas	-
Mango de la bandeja	-
Depósito extraíble	-
Pizza Stone	-
Kit para asar	-