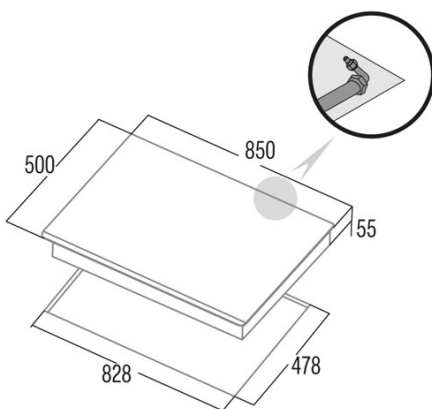




## LGI 9041 X

Cod. 08005350

EAN 8422248081948



### INFORMACIÓN GENERAL

EAN/UPC	8422248081948
Subfamilia	Gas

### Ficha de producto

Número de zonas de cocción	5
Zona 1: Tecnología	GAS
Zona 1: Tipo de zona	Triple
Zona 1: Posición	Centre
Zona 1: Potencia (kW)	3,5
Zona 2: Tecnología	GAS
Zona 2: Tipo de zona	Rapid
Zona 2: Posición	Rear Right
Zona 2: Potencia (kW)	3
Zona 3: Tecnología	GAS
Zona 3: Tipo de zona	Semirapid
Zona 3: Posición	Front Left
Zona 3: Potencia (kW)	1,75
Zona 4: Tecnología	GAS
Zona 4: Tipo de zona	Auxiliary
Zona 4: Posición	Front Left
Zona 4: Potencia (kW)	1
Zona 5: Tecnología	GAS
Zona 5: Tipo de zona	Semirapid
Zona 5: Posición	Rear Right
Zona 5: Potencia (kW)	1,75

### Dimensiones

Anchura (mm)	850
Altura (mm)	55
Profundidad (mm)	500
Anchura incorporada (mm)	828
Profundidad incorporada (mm)	478
Sistema de instalación fácil	Clamping System

### Finalización

Material	Stainless Steel
Bisel	No
Marco	No
Soportes de cocción	Cast Iron

### Control

Tipo de control	Mechanical
Posición de control	Front Centre
Control independiente por zona	√
Control oculto	-
Niveles de potencia	Gradual
Programación del tiempo de cocción	-
Alarma de cuenta atrás	-
Gestión de la energía	-
Límites de potencia disponibles (kW)	No
Conectividad	No
Encendido automático	220-240V

### Seguridad

Bloqueo de seguridad	-
Bloqueo de niños	No
Indicador de calor residual	-
Detección automática de utensilios de cocina	-
Detección inteligente de utensilios de cocina	-
Parada automática de seguridad	-
Protección contra derrames de líquidos	-

Válvula de seguridad

√

---

### Conexión eléctrica

Tensión nominal (V)	220-240
Frecuencia nominal (Hz)	50/60
Potencia nominal de entrada (W)	11
Opción de conexión de múltiples fases	2 fases
Protección contra descargas eléctricas	Clase I
Tipo de enchufe	No plug

---

### Accesorios

Parrilla de barbacoa	No
----------------------	----

---