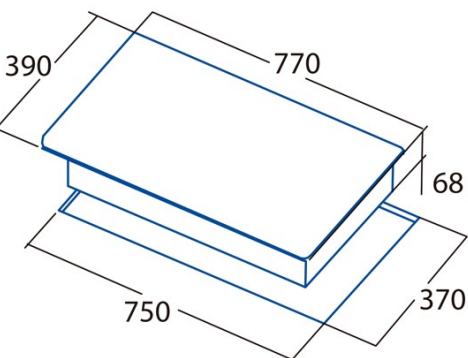


IB 753 BK

Cod. **08081202**

EAN **8422248054478**



INFORMACIÓN GENERAL

| | |
|------------|---------------|
| EAN/UPC | 8422248054478 |
| Subfamilia | Induction |

Ficha de producto

| | |
|-----------------------------------|-------------|
| Número de zonas de cocción | 3 |
| Zona 1: Tecnología | Induction |
| Zona 1: Tipo de zona | Simple |
| Zona 1: Posición | Front Left |
| Zona 1: Diámetro de la zona (mm) | 22 |
| Zona 1: Potencia (kW) | 2,3 |
| Zona 1: Refuerzo (kW) | 3 |
| Zona 1: Consumo (Wh / kg) | 176,3 |
| Zona 1B: Diámetro de la zona (mm) | N/A |
| Zona 1C: Diámetro de la zona (mm) | N/A |
| Zona 2: Tecnología | Induction |
| Zona 2: Tipo de zona | Simple |
| Zona 2: Posición | Rear Centre |
| Zona 2: Diámetro de la zona (mm) | 18 |
| Zona 2: Potencia (kW) | 1,4 |
| Zona 2: Consumo (Wh / kg) | 184,9 |
| Zona 2B: Diámetro de la zona (mm) | N/A |
| Zona 2C: Diámetro de la zona (mm) | N/A |
| Zona 3: Tecnología | Induction |
| Zona 3: Tipo de zona | Simple |
| Zona 3: Posición | Right |
| Zona 3: Diámetro de la zona (mm) | 27 |
| Zona 3: Potencia (kW) | 2,3 |
| Zona 3: Refuerzo (kW) | 3 |
| Zona 3: Consumo (Wh / kg) | 187,2 |
| Zona 3B: Diámetro de la zona (mm) | N/A |
| Zona 3C: Diámetro de la zona (mm) | N/A |
| Zona 4: Tecnología | N/A |
| Zona 4: Tipo de zona | N/A |
| Zona 4: Posición | N/A |
| Zona 4: Diámetro de la zona (mm) | N/A |
| Zona 4B: Diámetro de la zona (mm) | N/A |
| Zona 4C: Diámetro de la zona (mm) | N/A |
| Zona 5: Tecnología | N/A |
| Zona 5: Tipo de zona | N/A |
| Zona 5: Posición | N/A |
| Zona 5: Diámetro de la zona (mm) | N/A |
| Zona 5B: Diámetro de la zona (mm) | N/A |
| Zona 5C: Diámetro de la zona (mm) | N/A |
| Zona 6: Tecnología | N/A |
| Zona 6: Tipo de zona | N/A |
| Zona 6: Posición | N/A |
| Zona 6: Diámetro de la zona (mm) | N/A |
| Zona 6B: Diámetro de la zona (mm) | N/A |
| Zona 6C: Diámetro de la zona (mm) | N/A |

Dimensiones

| | |
|------------------------------|-----------|
| Anchura (mm) | 770 |
| Profundidad (mm) | 390 |
| Anchura incorporada (mm) | 750 |
| Profundidad incorporada (mm) | 370 |
| Sistema de instalación fácil | Quick Fix |

Finalización

| | |
|----------|--------|
| Material | Vidrio |
| Bisel | No |
| Marco | No |

| | |
|---------------------|-----|
| Soportes de cocción | N/A |
|---------------------|-----|

Control

| | |
|--------------------------------------|----------------|
| Tipo de control | Control táctil |
| Posición de control | Front Centre |
| Control independiente por zona | - |
| Control oculto | - |
| Niveles de potencia | 9 + Booster |
| Tipo de perilla | N/A |
| Programación del tiempo de cocción | √ |
| Alarma de cuenta atrás | √ |
| Gestión de la energía | - |
| Límites de potencia disponibles (kW) | No |
| Conectividad | No |
| Encendido automático | N/A |

Seguridad

| | |
|---|-------------------|
| Bloqueo de seguridad | - |
| Bloqueo de niños | Yes (Combination) |
| Indicador de calor residual | √ |
| Detección automática de utensilios de cocina | √ |
| Detección inteligente de utensilios de cocina | - |
| Parada automática de seguridad | √ |
| Protección contra derrames de líquidos | √ |
| Válvula de seguridad | - |

Conexión eléctrica

| | |
|--|---------|
| Tensión nominal (V) | 220-240 |
| Frecuencia nominal (Hz) | 50/60 |
| Potencia nominal de entrada (W) | 6,7 |
| Protección contra descargas eléctricas | Clase I |
| Longitud del cable de alimentación (m) | 1 |
| Tipo de enchufe | No plug |

Accesorios

| | |
|----------------------|----|
| Parrilla de barbacoa | No |
|----------------------|----|
