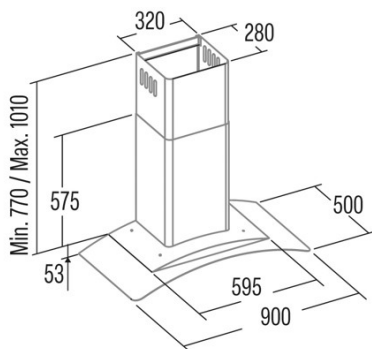




## GAMMA 900 GX

Cod. **02008210**

EAN **8422248061797**



### INFORMACIÓN GENERAL

EAN/UPC	8422248061797
Subfamilia	Curved Glass

### Ficha de producto según las directivas EU65/2014 - EN61591, EN60704-2-13, EN50564

AEC (Consumo de energía anual) (kWh/año)	288
Clase EEI (clase de eficiencia energética)	A
FDE (eficiencia dinámica de fluidos)	30,6
LE (eficiencia luminosa) (lux/W)	220-240
Clase LE (clase de eficiencia luminosa)	A
GFE (Eficiencia de filtrado de grasas)	91,2
Clase GFE (clase de eficiencia de filtrado de grasas)	B
Flujo de aire en modo normal MIN (m3/h)	√
Flujo de aire en modo normal MAX (m3/h)	600
Caudal de aire en modo de impulso (m3/h)	800
Potencia acústica en modo normal MIN (dB)	50
Potencia acústica en modo normal MAX (dB)	65
Modo de aumento de potencia acústica (dB)	FOB Zhongshan (CN)
Po (consumo de energía en modo apagado) (W)	0,26
Ps (consumo de energía en modo de espera) (W)	0

### Directiva de integración UE 66/2014

f (Factor Incremento en el tiempo)	0,9
IEE (Índice de Eficiencia Energética)	53,7
QBEP (eficiencia máxima del punto de flujo de aire) (m3/h)	416,9
PBEP (eficiencia máxima del punto de presión) (Pa)	Universal
WBEP (Consumo de energía eléctrica con eficiencia máxima) (W)	30,7
WL (sistema de alumbrado de potencia nominal) (W)	7
EMIDDLE (Iluminancia media en la superficie de cocción) (lux)	252

### Dimensiones exteriores

Profundidad (mm)	500less steel
Altura total máxima (mm)	1070
Altura total mínima (mm)	220
Diamètre de sortie (mm)	91,225

### Características

Cantidad del motor	1
Modelo del motor	BT3
Tecnología de filtro	Activo
Tecnología de control	PANEL ELECTRONICO
Refuerzo	Plastic
Niveles de potencia	3
Temporizador	√
Indicador de saturación del filtro	-
Función de atenuación	-
Mostrar	-

### Iluminación

Modelo de luz	EcoLed
Tecnología del rayo	LED930
Cantidad de luz	1

### Instalación

Distancia mínima a una placa eléctrica (mm)	650
Distancia mínima a una placa de gas (mm)	650
Opción de recirculación	√
Filtro de carbón	575
Back Draught Shutter	-
Escudo interior	-

---

**Conexión eléctrica**

Tensión nominal (V)	220-240
Frecuencia nominal (Hz)	50
Potencia nominal de entrada (W)	287
Longitud del cable de alimentación (m)	1,5
Tipo de enchufe	Americano

---

**Accesorios**

Conducto decorativo blanco	No
Conducto decorativo negro	No
Potenciador tubo de isla	No
Back Draught Shutter	2832004
MAX PRO Filtro de metal	No
Filtro de carbón activo	2859398
Conducto flexible silencioso	2893002
Kit de recirculación	2894001

---