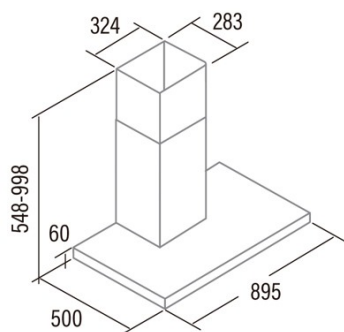




# ST-9000 X

Cod. 02029309

EAN 8422248108706



## INFORMACIÓN GENERAL

EAN/UPC	8422248108706
Subfamilia	Box

## Ficha de producto según las directivas EU65/2014 - EN61591, EN60704-2-13, EN50564

AEC (Consumo de energía anual) (kWh/año)	36,4
Clase EEI (clase de eficiencia energética)	C
FDE (eficiencia dinámica de fluidos)	10,12
Clase FDE (Clase de eficiencia dinámica de fluidos)	E
LE (eficiencia luminosa) (lux/W)	38,9
Clase LE (clase de eficiencia luminosa)	A
GFE (Eficiencia de filtrado de grasas)	70,56
Clase GFE (clase de eficiencia de filtrado de grasas)	D
Flujo de aire en modo normal MIN (m3/h)	165
Flujo de aire en modo normal MAX (m3/h)	302
Potencia acústica en modo normal MIN (dB)	58
Potencia acústica en modo normal MAX (dB)	62
Po (consumo de energía en modo apagado) (W)	0

## Directiva de integración UE 66/2014

f (Factor Incremento en el tiempo)	1,6
IEE (Índice de Eficiencia Energética)	74,9
QBEP (eficiencia máxima del punto de flujo de aire) (m3/h)	192,63
PBEP (eficiencia máxima del punto de presión) (Pa)	110,53
WBEP (Consumo de energía eléctrica con eficiencia máxima) (W)	58,45
WL (sistema de alumbrado de potencia nominal) (W)	2
EMIDDLE (Iluminancia media en la superficie de cocción) (lux)	79

## Dimensiones exteriores

Anchura (mm)	900
Profundidad (mm)	500
Altura total máxima (mm)	998
Altura total mínima (mm)	548
Diamètre de sortie (mm)	150

## Características

Cantidad del motor	1
Modelo del motor	TT300
Tecnología de filtro	Malla de Aluminio
Tecnología de control	Mechanical slider
Refuerzo	-
Niveles de potencia	3
Temporizador	-
Indicador de saturación del filtro	-
Indicador de cambio de filtro de carbón	-
Función de atenuación	-
Conectividad	No
Control remoto	-
Mostrar	-

## Iluminación

Modelo de luz	ECOLED STRIP
Tecnología del rayo	LED

## Instalación

Distancia mínima a una placa eléctrica (mm)	65
Distancia mínima a una placa de gas (mm)	65
Opción de recirculación	√
Filtro de carbón	-
Back Draught Shutter	Incluido

---

Escudo interior	-
-----------------	---

---

### **Conexión eléctrica**

---

Tensión nominal (V)	220-240
Frecuencia nominal (Hz)	50/60
Potencia nominal de entrada (W)	67
Protección contra descargas eléctricas	Clase I
Tipo de enchufe	Tipo C

---

### **Accesorios**

---

Extensión de conducto decorativo superior	'02863305
Back Draught Shutter	Sí
Filtro de carbón activo	02859495
Conducto flexible silencioso	02893002

---