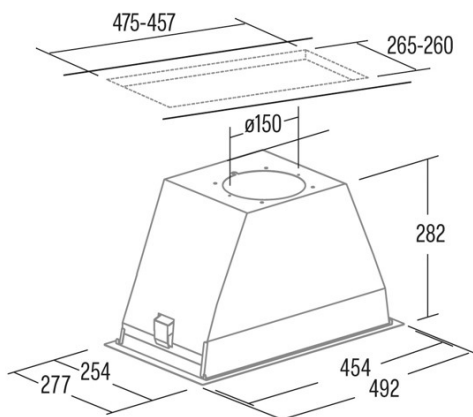




GT-PLUS 45 WH

Cod. **02030005**

EAN **8422248190398**



INFORMACIÓN GENERAL

EAN/UPC	8422248190398
Subfamilia	Insert

Ficha de producto según las directivas EU65/2014 - EN61591, EN60704-2-13, EN50564

AEC (Consumo de energía anual) (kWh/año)	886
Clase EEI (clase de eficiencia energética)	C
FDE (eficiencia dinámica de fluidos)	163
Clase FDE (Clase de eficiencia dinámica de fluidos)	D
LE (eficiencia luminosa) (lux/W)	292
Clase LE (clase de eficiencia luminosa)	A
GFE (Eficiencia de filtrado de grasas)	912
Clase GFE (clase de eficiencia de filtrado de grasas)	B
Flujo de aire en modo normal MIN (m3/h)	300
Flujo de aire en modo normal MAX (m3/h)	645
Potencia acústica en modo normal MIN (dB)	50
Potencia acústica en modo normal MAX (dB)	65
Po (consumo de energía en modo apagado) (W)	0
Ps (consumo de energía en modo de espera) (W)	0

Directiva de integración UE 66/2014

f (Factor Incremento en el tiempo)	1,4
IEE (Índice de Eficiencia Energética)	811
QBEP (eficiencia máxima del punto de flujo de aire) (m3/h)	358,1
PBEP (eficiencia máxima del punto de presión) (Pa)	270
WBEP (Consumo de energía eléctrica con eficiencia máxima) (W)	164,9
WL (sistema de alumbrado de potencia nominal) (W)	6
EMIDDLE (Iluminancia media en la superficie de cocción) (lux)	202

Dimensiones exteriores

Anchura (mm)	492
Profundidad (mm)	277
Altura total máxima (mm)	282
Altura total mínima (mm)	282
Diamètre de sortie (mm)	150, 125

Características

Cantidad del motor	1
Modelo del motor	BT2
Presión máxima (Pa)	400
Tecnología de filtro	Malla de Aluminio
Tecnología de control	Mechanical push button
Refuerzo	-
Niveles de potencia	3
Temporizador	-
Indicador de saturación del filtro	-
Indicador de cambio de filtro de carbón	-
Función de atenuación	-
Conectividad	No
Control remoto	-
Mostrar	-

Iluminación

Modelo de luz	SSLED
Tecnología del rayo	LED

Instalación

Distancia mínima a una placa eléctrica (mm)	550
Distancia mínima a una placa de gas (mm)	650
Opción de recirculación	√

Filtro de carbón	-
Back Draught Shutter	-
Escudo interior	-

Conexión eléctrica

Tensión nominal (V)	220-240
Frecuencia nominal (Hz)	50
Potencia nominal de entrada (W)	206
Protección contra descargas eléctricas	Class II
Longitud del cable de alimentación (m)	15
Tipo de enchufe	Tipo C

Accesorios

Back Draught Shutter	02832004
Filtro de carbón activo	02859398
Conducto flexible silencioso	02893002
