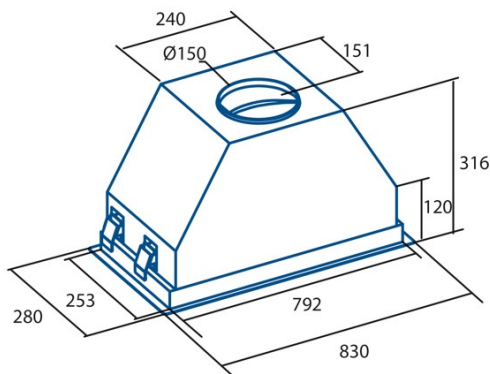




GCX 83 SD

Cod. **02031308**

EAN **8422248103589**



INFORMACIÓN GENERAL

EAN/UPC	8422248103589
Subfamilia	Insert

Ficha de producto según las directivas EU65/2014 - EN61591, EN60704-2-13, EN50564

AEC (Consumo de energía anual) (kWh/año)	55
Clase EEI (clase de eficiencia energética)	A
FDE (eficiencia dinámica de fluidos)	30,2
Clase FDE (Clase de eficiencia dinámica de fluidos)	A
LE (eficiencia luminosa) (lux/W)	31
Clase LE (clase de eficiencia luminosa)	A
GFE (Eficiencia de filtrado de grasas)	91,2
Clase GFE (clase de eficiencia de filtrado de grasas)	B
Flujo de aire en modo normal MIN (m3/h)	340
Flujo de aire en modo normal MAX (m3/h)	600
Caudal de aire en modo de impulso (m3/h)	750
Potencia acústica en modo normal MIN (dB)	50
Potencia acústica en modo normal MAX (dB)	65
Modo de aumento de potencia acústica (dB)	67
Po (consumo de energía en modo apagado) (W)	0,3
Ps (consumo de energía en modo de espera) (W)	0,3

Directiva de integración UE 66/2014

f (Factor Incremento en el tiempo)	0,9
IEE (Índice de Eficiencia Energética)	53
QBEP (eficiencia máxima del punto de flujo de aire) (m3/h)	429,4
PBEP (eficiencia máxima del punto de presión) (Pa)	405
WBEP (Consumo de energía eléctrica con eficiencia máxima) (W)	159,8
WL (sistema de alumbrado de potencia nominal) (W)	3,5
EMIDDLE (Iluminancia media en la superficie de cocción) (lux)	109

Dimensiones exteriores

Anchura (mm)	530
Profundidad (mm)	280
Altura total máxima (mm)	316
Altura total mínima (mm)	316
Diamètre de sortie (mm)	150

Características

Cantidad del motor	1
Modelo del motor	BT3
Presión máxima (Pa)	450
Tecnología de filtro	Malla de Aluminio
Tecnología de control	Electronic Touch Control
Refuerzo	√
Niveles de potencia	4
Temporizador	√
Indicador de saturación del filtro	√
Indicador de cambio de filtro de carbón	-
Función de atenuación	√
Conectividad	-
Control remoto	-
Mostrar	Display_grafico

Iluminación

Modelo de luz	SSLED BICOLOR
Tecnología del rayo	LED

Instalación

Distancia mínima a una placa eléctrica (mm)	550
---	-----

Distancia mínima a una placa de gas (mm)	650
Opción de recirculación	√
Filtro de carbón	-
Back Draught Shutter	Incluido

Conexión eléctrica

Tensión nominal (V)	220-240
Frecuencia nominal (Hz)	50
Potencia nominal de entrada (W)	283,5
Protección contra descargas eléctricas	Class II
Longitud del cable de alimentación (m)	1,5

Accesorios

Extensión de conducto decorativo superior	N_A
Conducto decorativo blanco	N_A
Conducto decorativo negro	N_A
Potenciador tubo de isla	N_A
MAX PRO Filtro de metal	N_A
Filtro de carbón activo	2859398
Conducto flexible silencioso	2893002
Kit de recirculación	No