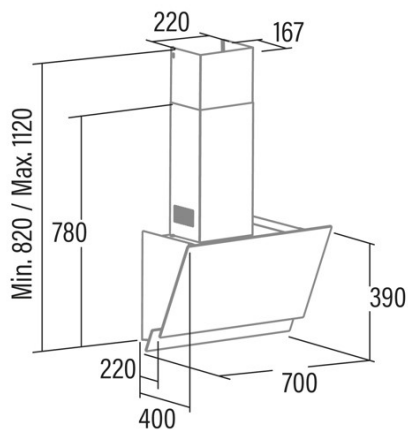


JUNO 700 XGWH

Cod. 02078002

EAN 8422248082662



INFORMACIÓN GENERAL

EAN/UPC	8422248082662
Subfamilia	Angle Glass

Ficha de producto según las directivas EU65/2014 - EN61591, EN60704-2-13, EN50564

AEC (Consumo de energía anual) (kWh/año)	270
FDE (eficiencia dinámica de fluidos)	Lletización Procedimiento

Características

Tecnología de control	180
Indicador de cambio de filtro de carbón	Diagrama del circuito

Instalación

Filtro de carbón	Dimensions Drawing
Back Draught Shutter	Declaración de identidad del producto

Conexión eléctrica

Frecuencia nominal (Hz)	20
-------------------------	----