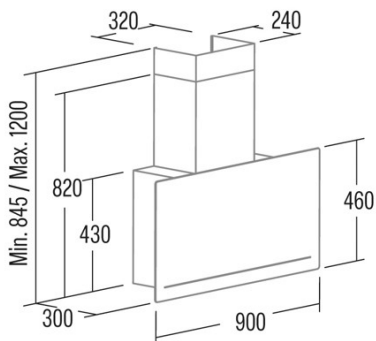
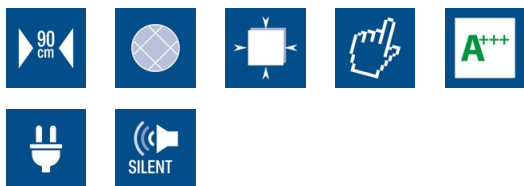




# GOYA 90 WH CATA&ROCA

Cod. 02129004

EAN 8422248106108



## INFORMACIÓN GENERAL

EAN/UPC	8422248106108
Subfamilia	Angle Glass

## Ficha de producto según las directivas EU65/2014 - EN61591, EN60704-2-13, EN50564

AEC (Consumo de energía anual) (kWh/año)	14,5SUCTION
Clase EEI (clase de eficiencia energética)	A+++
FDE (eficiencia dinámica de fluidos)	-
Clase FDE (Clase de eficiencia dinámica de fluidos)	A
LE (eficiencia luminosa) (lux/W)	26,3
Clase LE (clase de eficiencia luminosa)	B
GFE (Eficiencia de filtrado de grasas)	75,5
Clase GFE (clase de eficiencia de filtrado de grasas)	C
Flujo de aire en modo normal MIN (m3/h)	200
Flujo de aire en modo normal MAX (m3/h)	605
Caudal de aire en modo de impulso (m3/h)	825
Potencia acústica en modo normal MIN (dB)	40
Potencia acústica en modo normal MAX (dB)	64
Modo de aumento de potencia acústica (dB)	67
Po (consumo de energía en modo apagado) (W)	0,4
Ps (consumo de energía en modo de espera) (W)	0

## Directiva de integración UE 66/2014

f (Factor Incremento en el tiempo)	0,6
IEE (Índice de Eficiencia Energética)	29,3
PBEP (eficiencia máxima del punto de presión) (Pa)	326,2
WL (sistema de alumbrado de potencia nominal) (W)	3
EMIDDLE (Iluminancia media en la superficie de cocción) (lux)	79

## Dimensiones exteriores

Anchura (mm)	900
Profundidad (mm)	26,3
Altura total máxima (mm)	1160
Altura total mínima (mm)	845
Diamètre de sortie (mm)	150, 125

## Características

Cantidad del motor	1
Modelo del motor	0
Presión máxima (Pa)	357
Tecnología de filtro	uminium mesh
Tecnología de control	Electronic Touch Control
Refuerzo	√
Temporizador	√
Indicador de saturación del filtro	79
Indicador de cambio de filtro de carbón	-
Conectividad	No
Control remoto	-
Mostrar	Display_grafico

## Iluminación

Modelo de luz	135
Tecnología del rayo	LED

## Instalación

Distancia mínima a una placa eléctrica (mm)	530
Distancia mínima a una placa de gas (mm)	650
Opción de recirculación	√
Filtro de carbón	Tipo C
Escudo interior	-

## Conexión eléctrica

Tensión nominal (V)	02800905
Frecuencia nominal (Hz)	50
Protección contra descargas eléctricas	Class II
Tipo de enchufe	Tipo C

---

**Accesorios**

Extensión de conducto decorativo superior	845
Conducto decorativo blanco	No
Conducto decorativo negro	02861405
Potenciador tubo de isla	No
Back Draught Shutter	1160
MAX PRO Filtro de metal	No
Filtro de carbón activo	02859398
Conducto flexible silencioso	02893002
Kit de recirculación	02894001

---