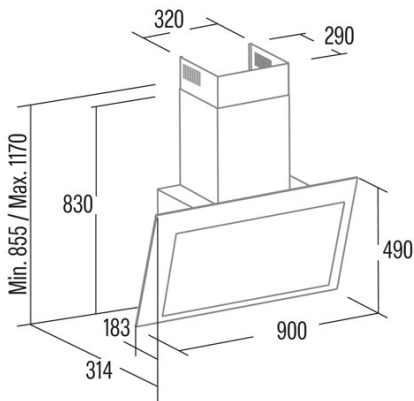




## VNV90 XGBK

Cod. 02159420

EAN 8422248343077



### INFORMACIÓN GENERAL

EAN/UPC	8422248343077
Subfamilia	Angle Glass

### Ficha de producto según las directivas EU65/2014 - EN61591, EN60704-2-13, EN50564

Clase EEI (clase de eficiencia energética)	A3plus
Clase FDE (Clase de eficiencia dinámica de fluidos)	A3plus
Clase LE (clase de eficiencia luminosa)	A3plus

### Dimensiones exteriores

Anchura (mm)	900
Profundidad (mm)	314
Altura total máxima (mm)	1170
Altura total mínima (mm)	855
Diamètre de sortie (mm)	150, 125

### Características

Cantidad del motor	1
Modelo del motor	BT4DC
Presión máxima (Pa)	357
Tecnología de control	TFT
Refuerzo	√
Niveles de potencia	6
Temporizador	√
Indicador de saturación del filtro	√
Indicador de cambio de filtro de carbón	√
Conectividad	√
Mostrar	Display_grafico

### Iluminación

Modelo de luz	SSLED BICOLOR
Tecnología del rayo	LED

### Instalación

Distancia mínima a una placa eléctrica (mm)	400
Distancia mínima a una placa de gas (mm)	650
Opción de recirculación	√

### Conexión eléctrica

Tensión nominal (V)	220-240
Frecuencia nominal (Hz)	50
Potencia nominal de entrada (W)	143
Protección contra descargas eléctricas	Clase I