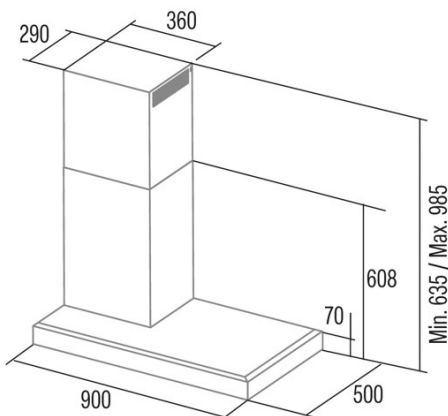




GALA 900 R

Cod. 02166304

EAN 8422248355582



INFORMACIÓN GENERAL

| | |
|------------|---------------|
| EAN/UPC | 8422248355582 |
| Subfamilia | Corner |

Ficha de producto según las directivas EU65/2014 - EN61591, EN60704-2-13, EN50564

| | |
|---|------|
| AEC (Consumo de energía anual) (kWh/año) | 53,6 |
| Clase EEI (clase de eficiencia energética) | A |
| FDE (eficiencia dinámica de fluidos) | 30,7 |
| Clase FDE (Clase de eficiencia dinámica de fluidos) | A |
| LE (eficiencia luminosa) (lux/W) | 23,1 |
| Clase LE (clase de eficiencia luminosa) | B |
| GFE (Eficiencia de filtrado de grasas) | 91,2 |
| Clase GFE (clase de eficiencia de filtrado de grasas) | B |
| Flujo de aire en modo normal MIN (m3/h) | 340 |
| Flujo de aire en modo normal MAX (m3/h) | 600 |
| Caudal de aire en modo de impulso (m3/h) | 802 |
| Potencia acústica en modo normal MIN (dB) | 50 |
| Potencia acústica en modo normal MAX (dB) | 65 |
| Modo de aumento de potencia acústica (dB) | 67 |
| Po (consumo de energía en modo apagado) (W) | 0,48 |
| Ps (consumo de energía en modo de espera) (W) | 0,48 |

Directiva de integración UE 66/2014

| | |
|---|-------|
| f (Factor Incremento en el tiempo) | 0,9 |
| IEE (Índice de Eficiencia Energética) | 52,1 |
| QBEP (eficiencia máxima del punto de flujo de aire) (m3/h) | 443,1 |
| PBEP (eficiencia máxima del punto de presión) (Pa) | 427,1 |
| WBEP (Consumo de energía eléctrica con eficiencia máxima) (W) | 171 |
| WL (sistema de alumbrado de potencia nominal) (W) | 3 |
| EMIDDLE (Iluminancia media en la superficie de cocción) (lux) | 69 |

Dimensiones exteriores

| | |
|--------------------------|----------|
| Anchura (mm) | 900 |
| Profundidad (mm) | 500 |
| Altura total máxima (mm) | 985 |
| Altura total mínima (mm) | 635 |
| Diamètre de sortie (mm) | 150, 125 |

Características

| | |
|---|------------------------|
| Cantidad del motor | 1 |
| Modelo del motor | BT3 |
| Presión máxima (Pa) | 470 |
| Tecnología de control | Mechanical push button |
| Refuerzo | √ |
| Niveles de potencia | 4 |
| Temporizador | √ |
| Indicador de saturación del filtro | √ |
| Indicador de cambio de filtro de carbón | √ |
| Función de atenuación | √ |
| Conectividad | No |
| Control remoto | - |

Iluminación

| | |
|---------------------|-------|
| Modelo de luz | SSLED |
| Tecnología del rayo | LED |

Instalación

| | |
|---|-----|
| Distancia mínima a una placa eléctrica (mm) | 550 |
| Distancia mínima a una placa de gas (mm) | 650 |
| Opción de recirculación | √ |

| | |
|----------------------|----|
| Filtro de carbón | √ |
| Back Draught Shutter | No |
| Escudo interior | - |

Conexión eléctrica

| | |
|--|----------|
| Tensión nominal (V) | 220-240 |
| Frecuencia nominal (Hz) | 50 |
| Potencia nominal de entrada (W) | 285 |
| Protección contra descargas eléctricas | Class II |

Accesorios

| | |
|------------------------------|----------|
| MAX PRO Filtro de metal | 02800917 |
| Filtro de carbón activo | 02859392 |
| Conducto flexible silencioso | 02893002 |