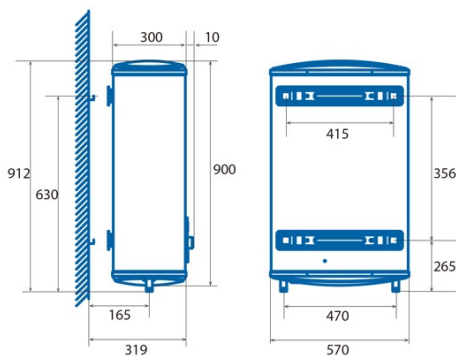




## CTRS-80 REV SLIM

Cod. 03112001

EAN 8422248081474



### INFORMACIÓN GENERAL

EAN/UPC	8422248081474
Subfamilia	Electric

### Ficha de producto según el reglamento de la UE n. o

Perfil de carga declarado	M
Clase energética de calentamiento de agua	B
Eficiencia energética del calentamiento de agua (%)	39
Consumo anual de electricidad (kWh/año)	1316
Ajustes de temperatura del termostato	75

### Características

Capacidad (L)	74
Número de personas	2-4
Instalación	Vertical/Horizontal
Temperatura mínima fijada	30
Temperatura máxima de ajuste	75
Tipo de elemento calefactor	Enamel
Tiempo de calentamiento 15oC-65oC (min)	139,8
Pérdidas estáticas 65oC (kWh/24h)	2,11
Espesor del revestimiento (mm)	5

### Controles

Tipo de control	Electronic
Posición de control	Frente
Indicador de conexión eléctrica	√
Indicador de temperatura	√
Indicador de calefacción	√

### Seguridad

Protección contra sobrecalentamiento	√
Temperatura de seguridad (oC)	101
Protección contra la congelación	√
Índice de protección del agua	IPX4
Presión máxima de trabajo (Mpa)	0,75
Dimensiones del ánodo de magnesio (mm)	D22x296

### Conexión eléctrica

Tensión nominal (V)	220-240
Frecuencia nominal (Hz)	50/60
Potencia nominal de entrada (W)	2000
Protección contra descargas eléctricas	Clase I
Longitud del cable de alimentación (m)	1,5
Tipo de enchufe	Type F

### Instalación

Anchura (mm)	570
Altura (mm)	900
Profundidad (mm)	300