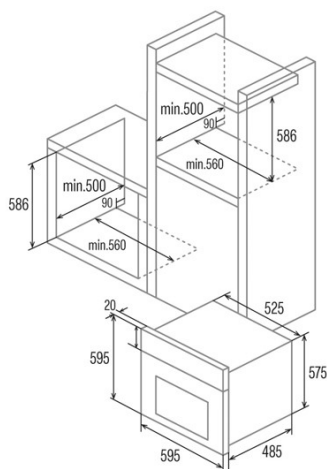
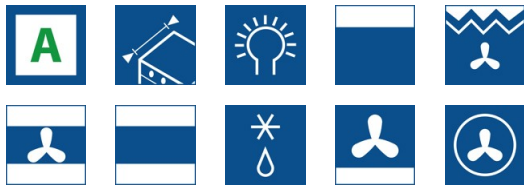




CDP 780 AS BK

Cod. 07001401

EAN 8422248059503



INFORMACIÓN GENERAL

| | |
|------------|---------------|
| EAN/UPC | 8422248059503 |
| Subfamilia | Multifunction |

Ficha de producto

| | |
|-----------------------------------------------------------------|-------------|
| Índice de Eficiencia Energética (IEE) | 117,1 |
| Clase de eficiencia energética | A |
| Consumo de energía en modo convencional [kWh/ciclo] | 0,89 |
| Consumo de energía en modo impulsado por ventilador [kWh/ciclo] | 0,81 |
| Fuente de calor | Electricity |
| Masa del aparato [Kg] | 36 |
| Número de cavidades | 1 |
| Volumen de la cavidad (L) | 50 |

Dimensiones

| | |
|------------------------------|-----|
| Anchura (mm) | 595 |
| Altura (mm) | 595 |
| Profundidad (mm) | 480 |
| Anchura incorporada (mm) | 560 |
| Altura incorporada (mm) | 586 |
| Profundidad incorporada (mm) | 500 |

Controles

| | |
|--------------------------------|-------------------------------------------------------------------------------------------------------------------------------------------------|
| Tipo de control | Control táctil |
| Mostrar | LCD |
| Número de funciones | 8 |
| Funciones | Bottom_heating_with_fan;Top and bottom heating;Turbo heating;Top and bottom heating with fan;Double grill with fan;Light;Top heating;Defrosting |
| Temporizador | Electronic |
| Indicador de encendido/apagado | √ |
| Indicador del termostato | √ |
| Temperatura mínima [°C] | 50 |
| Temperatura máxima [°C] | 250 |
| Sonda térmica | - |

Características

| | |
|-------------------------------|------------------|
| Limpieza | Aquasmart Manual |
| Esmalte | Black |
| Baja la parrilla | - |
| Vidrio interior extraíble | √ |
| Número de bombillas | 50 |
| Potencia de la lámpara [W] | 2 |
| Número de cristales de puerta | 2 |
| Cerradura manual de la puerta | - |
| Cierre suave | - |
| Tipo de cavidad | Flat |
| Bastidores laterales | √ |
| Niveles | 5 |
| Guías telescópicas | 0,75 |
| Ventilador de convección | √ |

Seguridad

| | |
|--------------------------------------|---|
| Ventilador de refrigeración | √ |
| Protección contra sobrecalentamiento | √ |
| Parada automática de seguridad | √ |
| Cerradura de puerta de pirólisis | - |
| Indicador de bloqueo de pirólisis | - |

Conexión eléctrica

| | |
|--------------------------------------------|---------|
| Menor potencia del elemento calefactor [W] | 1300 |
| Potencia del turbocompresor [W] | 2300 |
| Tensión nominal (V) | 220-240 |
| Frecuencia nominal (Hz) | 50/60 |
| Potencia nominal de entrada (W) | 2450 |
| Protección contra descargas eléctricas | Clase I |
| Longitud del cable de alimentación (m) | 1 |
| Tipo de enchufe | No plug |

Accesorios

| | |
|---------------------|---|
| Bandeja plana | √ |
| Bandeja profunda | √ |
| Bandeja de vapor | - |
| Parrilla | √ |
| Rejilla interior | - |
| Guías telescópicas | √ |
| Mango de la bandeja | - |
| Depósito extraíble | - |
| Pizza Stone | - |
| Kit para asar | - |