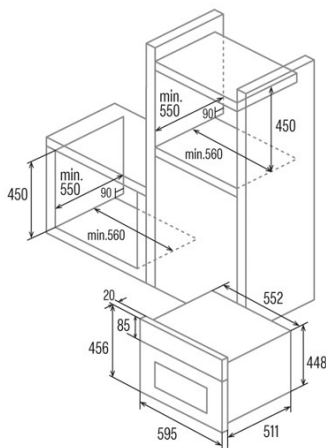
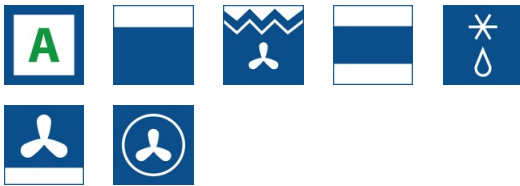




MD 5008 WH

 Cod. **07003000**

 EAN **8422248067898**


INFORMACIÓN GENERAL

EAN/UPC	8422248067898
Subfamilia	Compact

Ficha de producto

Índice de Eficiencia Energética (IEE)	97,2
Clase de eficiencia energética	A
Consumo de energía en modo convencional [kWh/ciclo]	0,7
Consumo de energía en modo impulsado por ventilador [kWh/ciclo]	0,71
Fuente de calor	Electricity
Masa del aparato [Kg]	30,4
Número de cavidades	1
Volumen de la cavidad (L)	40

Dimensiones

Anchura (mm)	456
Profundidad (mm)	466
Anchura incorporada (mm)	560
Altura incorporada (mm)	450
Profundidad incorporada (mm)	550

Controles

Tipo de control	Control táctil
Mostrar	LCD
Número de funciones	8
Funciones	Light;Defrosting;Double grill with fan;Top heating;Top and bottom heating;Top and bottom heating with fan;Bottom heating with fan;Turbo heating
Temporizador	Electronic
Indicador de encendido/apagado	√
Indicador del termostato	194
Temperatura mínima [°C]	MC2330002
Temperatura máxima [°C]	250

Características

Limpieza	Aquasmart Manual
Esmalte	Black
Vidrio interior extraíble	-
Número de bombillas	25
Potencia de la lámpara [W]	1
Número de cristales de puerta	344,28
Cerradura manual de la puerta	-
Bastidores laterales	√
Niveles	4
Guías telescópicas	0,75
Ventilador de convección	√

Seguridad

Ventilador de refrigeración	√
Protección contra sobrecalentamiento	1000
Parada automática de seguridad	√
Cerradura de puerta de pirólisis	-
Indicador de bloqueo de pirólisis	-

Conexión eléctrica

Menor potencia del elemento calefactor [W]	1300
Tensión nominal (V)	220-240
Frecuencia nominal (Hz)	50/60
Potencia nominal de entrada (W)	2380

Protección contra descargas eléctricas	80
Longitud del cable de alimentación (m)	1
Tipo de enchufe	No plug

Accesorios

Bandeja profunda	√
Bandeja de vapor	-
Parrilla	truety Document
Rejilla interior	Built-in
Guías telescópicas	√
Mango de la bandeja	Estilo de vida
Depósito extraíble	-
Pizza Stone	-
Kit para asar	Energy Fiche
