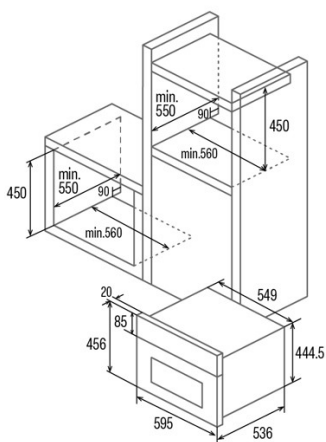


MD 5007 WH

Cod. 07003003

EAN 8422248372893



INFORMACIÓN GENERAL

EAN/UPC	8422248372893
Subfamilia	Turbo

Ficha de producto

Índice de Eficiencia Energética (IEE)	97,2
Clase de eficiencia energética	A
Consumo de energía en modo impulsado por ventilador [kWh/ciclo]	0,76
Fuente de calor	Electricity
Número de cavidades	1
Volumen de la cavidad (L)	44

Controles

Tipo de control	Mechanical
Número de funciones	7
Funciones	Top_and_bottom_heating_with_fan;Double grill with fan;Grill;Top and bottom heating;Double Grill
Temporizador	Electronic

Características

Esmalte	Pyrolytic
Tipo de luz	LED
Potencia de la lámpara [W]	1
Número de cristales de puerta	3

Conexión eléctrica

Potencia del turbocompresor [W]	2380
Tensión nominal (V)	220-240
Frecuencia nominal (Hz)	50/60
Potencia nominal de entrada (W)	2000
Protección contra descargas eléctricas	Clase I

Accesorios

Bandeja profunda	√
------------------	---