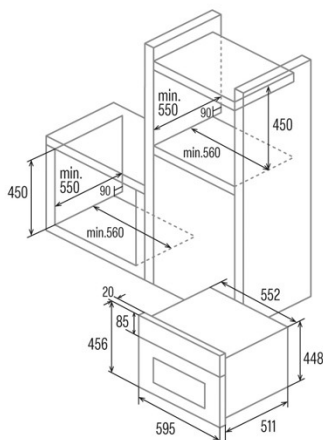
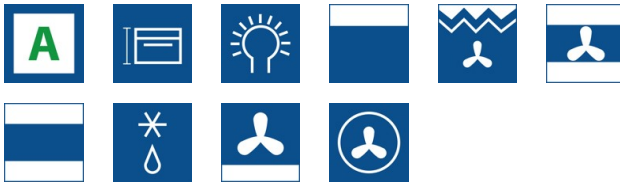




CMD 5008 X

 Cod. **07003307**

 EAN **8422248067881**


INFORMACIÓN GENERAL

EAN/UPC	8422248067881
Subfamilia	Compact

Ficha de producto

Índice de Eficiencia Energética (IEE)	97,2
Clase de eficiencia energética	A
Consumo de energía en modo convencional [kWh/ciclo]	0,7
Consumo de energía en modo impulsado por ventilador [kWh/ciclo]	0,71
Fuente de calor	Electricity
Masa del aparato [Kg]	30,4
Número de cavidades	1
Volumen de la cavidad (L)	40

Dimensiones

Anchura (mm)	456
Altura (mm)	595
Profundidad (mm)	502
Anchura incorporada (mm)	560
Altura incorporada (mm)	450
Profundidad incorporada (mm)	550

Controles

Tipo de control	Control táctil
Mostrar	LCD
Número de funciones	8
Funciones	Top_and_bottom_heating_with_fan;Turbo heating;Bottom heating with fan;Double grill with fan;Defrosting;Top and bottom heating;Light
Temporizador	Electronic
Indicador de encendido/apagado	√
Indicador del termostato	√
Temperatura mínima [°C]	50
Temperatura máxima [°C]	250
Sonda térmica	-

Características

Limpieza	Aquasmart Manual
Esmalte	Black
Baja la parrilla	-
Vidrio interior extraíble	-
Número de bombillas	25
Potencia de la lámpara [W]	1
Número de cristales de puerta	3
Cerradura manual de la puerta	-
Cierre suave	-
Tipo de cavidad	Flat
Bastidores laterales	√
Niveles	4
Guías telescópicas	0,75
Ventilador de convección	√

Seguridad

Ventilador de refrigeración	√
Protección contra sobrecalentamiento	√
Parada automática de seguridad	√
Cerradura de puerta de pirólisis	-
Indicador de bloqueo de pirólisis	-

Conexión eléctrica

Potencia del elemento calefactor superior [W]	900
---	-----

Menor potencia del elemento calefactor [W]	1300
Potencia del turbocompresor [W]	2300
Tensión nominal (V)	220-240
Frecuencia nominal (Hz)	50/60
Potencia nominal de entrada (W)	2380
Protección contra descargas eléctricas	Clase I
Longitud del cable de alimentación (m)	1
Tipo de enchufe	No plug

Accesorios

Bandeja plana	-
Bandeja profunda	√
Bandeja de vapor	-
Parrilla	√
Rejilla interior	-
Guías telescópicas	√
Mango de la bandeja	-
Depósito extraíble	-
Pizza Stone	-
Kit para asar	-