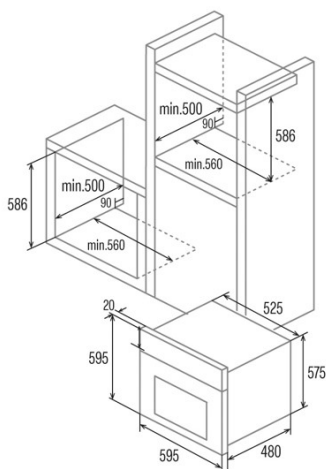




## CM 760 AS BK

Cod. 07032307

EAN 8422248059497



### INFORMACIÓN GENERAL

EAN/UPC	8422248059497
Subfamilia	Multifunction

### Ficha de producto

Índice de Eficiencia Energética (IEE)	117,1
Clase de eficiencia energética	A
Consumo de energía en modo convencional [kWh/ciclo]	0,89
Consumo de energía en modo impulsado por ventilador [kWh/ciclo]	0,81
Fuente de calor	Electricity
Masa del aparato [Kg]	35
Número de cavidades	1
Volumen de la cavidad (L)	50

### Dimensiones

Anchura (mm)	595
Altura (mm)	595
Profundidad (mm)	480
Anchura incorporada (mm)	560
Altura incorporada (mm)	586
Profundidad incorporada (mm)	500

### Controles

Tipo de control	Mechanical
Mostrar	No
Número de funciones	6
Funciones	Defrosting;Bottom heating with fan;Light;Double grill with fan;Top and bottom heating with fan;Top and bottom heating
Temporizador	Mechanical
Indicador de encendido/apagado	√
Indicador del termostato	√
Temperatura mínima [°C]	50
Temperatura máxima [°C]	250
Sonda térmica	-

### Características

Limpieza	Aquasmart Manual
Esmalte	Black
Baja la parrilla	-
Vidrio interior extraíble	√
Número de bombillas	25
Potencia de la lámpara [W]	1
Número de cristales de puerta	2
Cerradura manual de la puerta	-
Cierre suave	-
Tipo de cavidad	Embossed
Bastidores laterales	-
Niveles	5
Guías telescópicas	No
Ventilador de convección	√

### Seguridad

Ventilador de refrigeración	√
Protección contra sobrecalentamiento	√
Parada automática de seguridad	√
Cerradura de puerta de pirólisis	-
Indicador de bloqueo de pirólisis	-

### Conexión eléctrica

Menor potencia del elemento calefactor [W]	1300
Tensión nominal (V)	220-240
Frecuencia nominal (Hz)	50/60
Potencia nominal de entrada (W)	2450
Protección contra descargas eléctricas	Clase I
Longitud del cable de alimentación (m)	1
Tipo de enchufe	No plug

#### Accesorios

Bandeja plana	-
Bandeja profunda	√
Bandeja de vapor	-
Parrilla	√
Rejilla interior	-
Guías telescópicas	-
Mango de la bandeja	-
Depósito extraíble	-
Pizza Stone	-
Kit para asar	-