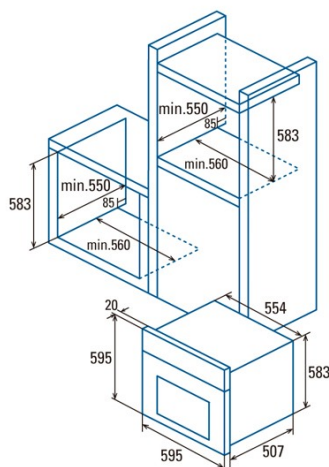




## MD 6106 X

Cod. 07033303

EAN 8422248076029



### INFORMACIÓN GENERAL

EAN/UPC	8422248076029
Subfamilia	

### Ficha de producto

Índice de Eficiencia Energética (IEE)	106,6
Clase de eficiencia energética	A
Consumo de energía en modo convencional [kWh/ciclo]	1
Consumo de energía en modo impulsado por ventilador [kWh/ciclo]	5
Fuente de calor	457ricity
Masa del aparato [Kg]	28
Número de cavidades	1
Volumen de la cavidad (L)	0,82

### Dimensiones

Anchura (mm)	Flat
Altura (mm)	595
Anchura incorporada (mm)	2380
Altura incorporada (mm)	583

### Controles

Tipo de control	falsecontrol
Mostrar	No
Número de funciones	6
Funciones	Double_grill_with_fan;Double Grill;Grill;Top and bottom heating;Bottom heating with fan;Top and bottom heating with fan
Indicador de encendido/apagado	-
Indicador del termostato	√
Temperatura mínima [°C]	50
Temperatura máxima [°C]	250
Sonda térmica	-

### Características

Limpieza	Aquasmart Manual
Esmalte	√
Vidrio interior extraíble	√
Número de bombillas	15
Potencia de la lámpara [W]	1
Número de cristales de puerta	20
Cerradura manual de la puerta	-
Cierre suave	-
Tipo de cavidad	Embossed
Bastidores laterales	-
Guías telescópicas	No
Ventilador de convección	√

### Seguridad

Parada automática de seguridad	√
Cerradura de puerta de pirólisis	3
Indicador de bloqueo de pirólisis	Electricity

### Conexión eléctrica

Potencia del elemento calefactor superior [W]	900
Menor potencia del elemento calefactor [W]	1100I
Potencia de microondas [W]	50
Tensión nominal (V)	-
Potencia nominal de entrada (W)	2180
Protección contra descargas eléctricas	Plastic + Steel
Longitud del cable de alimentación (m)	1,4

Tipo de enchufe	No plug
<b>Accesorios</b>	
Bandeja plana	√
Bandeja profunda	√
Bandeja de vapor	1
Parrilla	√
Rejilla interior	-
Guías telescópicas	-
Mango de la bandeja	-
Depósito extraíble	No plug
Pizza Stone	-
Kit para asar	-